

# *A-S2100*

## *Integrated Amplifier*



# 声音世界里的活化石

钢琴的问世是先进技巧和艺术完美结合的结果。这样一架钢琴可以创造出真实反映演奏者情感的声音。

生产钢琴的最后一个阶段称为“校音”。在此阶段乐器被赋予灵魂。

技艺高超的专家将其心智和感情凝聚到每个键音中，精确调节弹奏的动感，完美协调全部 88 个键的音调和振响；真是一大成就。

音质只能靠机敏的耳朵去判断。我们将这种概念同样融汇到音响产品的制造中。技术人员进行详尽的听觉测试，仔细对待每一个组件，最终获得理想的声音。

Yamaha 的音质传统延续了超过 125 年，并且继续留存于当今的所有 Yamaha 产品中。



## 卓越的音响成就

1920-  
1960s

1920 年首次推出高保真系统

在 1955 年 -1965 年，我们推出许多高保真组件（电唱机，FM/AM 调谐器，综合放大器，前置放大器，功率放大器和扬声器）。

1967 年推出自然声扬声器系列

NS-20 监听机扬声器



NS-20



CA-1000

1970s

CA-1000 综合放大器

CA-1000 具有 A 类操作特色，为综合放大器奠定了标准。

NS-690 自然声扬声器



NS-690



NS-1000M

NS-1000M 监听机扬声器

一个真正的有传奇色彩的扬声器，仍然为高保真爱好者所推崇。

B-1 功率放大器

创新的功率放大器，在所有阶段均使用垂直 FET。



B-1



C-2

C-2 控制放大器

在米兰国际音乐节和高保真展上获得最高奖。



PX-2



NS-10M

NS-10M 播音室监听机扬声器

成为世界上最热门的播音室监听机。

A-1 综合放大器



B-6



A-1

PX-2 电唱机

Yamaha 的第一台直臂电唱机。

1980s

B-6 功率放大器

金字塔型功率放大器。

GT-2000/L 电唱机

1983 年推出第一台 CD 播放机 (CD-1)

B-2x 功率放大器

MX-10000 功率放大器和

CX-10000 控制放大器

重新定义了分离组件的功能。

AX-1 综合放大器



MX-10000



B-2x



CX-10000



NP-S2000

1990s

GT-CD1 CD 播放机

MX-1 功率放大器和

CX-1 前置放大器



Soavo-1



A-S3000

2000s

Soavo-1 和 Soavo-2 自然声扬声器系统

A-S2000 综合放大器和

CD-S2000 CD 播放机



CD-S3000

2010s

NP-S2000 网络播放机

A-S3000 综合放大器和

CD-S3000 CD 播放机

# A-S2100

## ◆ 全浮动平衡电路设计完全实现模拟放大潜能

全新的浮动平衡功率放大器实现完全对称，从输入插孔到扬声器插孔之间，允许充分的平衡传输（放大）。

## ◆ 全阶段平衡信号传输

此综合放大器可以提供全阶段平衡传输，将高功率输出和良好的音质以及优秀的 S/N 性能相结合。

## ◆ 平行音量和音调控制

## ◆ 大功率电源，具有四个独立电路

## ◆ 左右对称设计，结构坚固稳定

## ◆ 分离式唱机放大器

## ◆ 低阻抗驱动的高品质耳机放大器

### ■ 提供的配件

请检查您收到了下列所有的部件。

- 遥控器
- 电池（AAA、R03、UM-4）（×2）
- 电源线
- 安全手册

## 目录

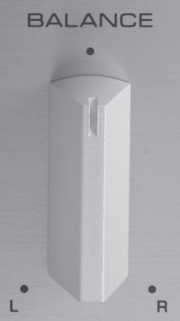
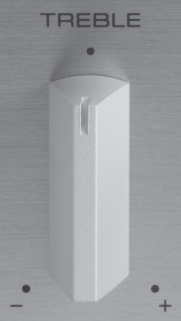
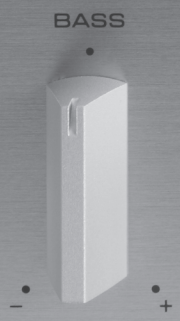
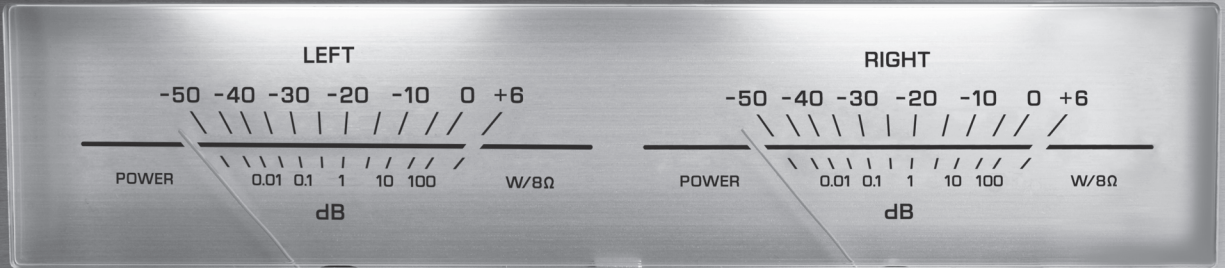
控制钮和功能.....	6
连接.....	16
规格.....	24
故障排除.....	28

### ■ 关于本说明书

- ※ 表示有关操作的提示。
- 照片和插图仅作解释说明之用，可能与真实设备有所不同。
- 使用本机之前请仔细阅读“安全手册”。

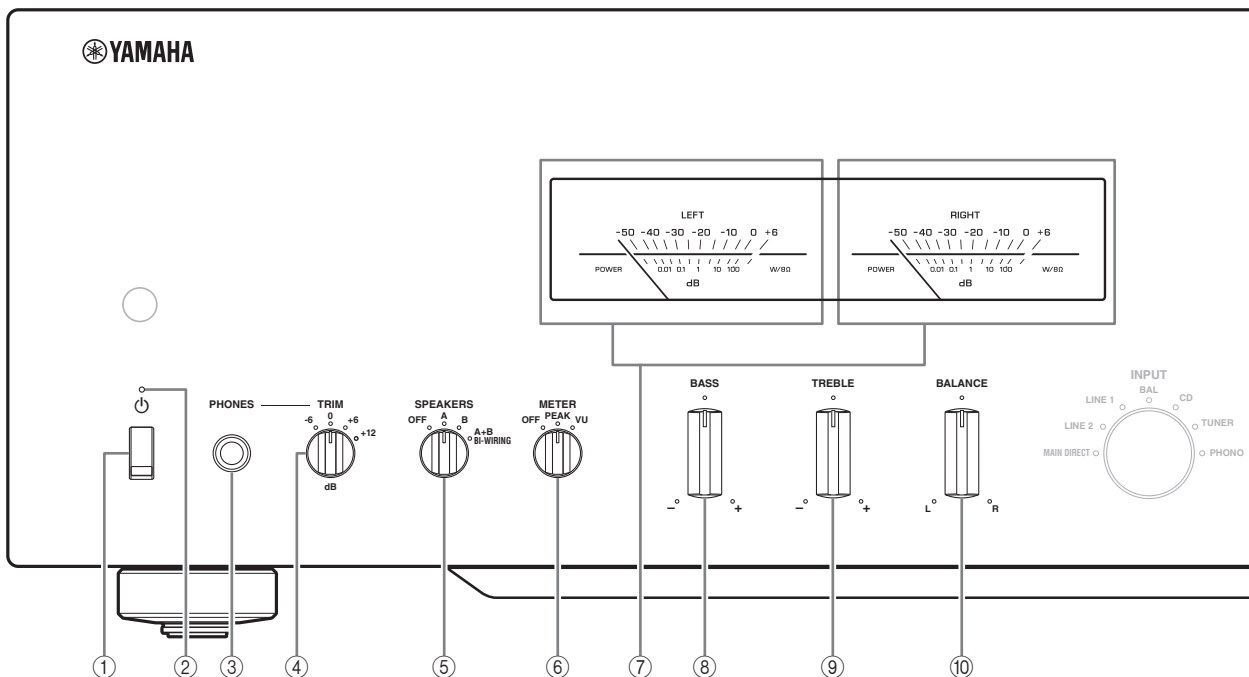
# 控制钮和功能

在本章节，您将了解 **A-S2100** 的控制钮和功能。



# 控制钮和功能

## ■ 前面板（第 6 至第 9 页）



### ① 电源（待机 / 开机，关机）开关

打开或关闭本机。

**待机 / 开机（上方）：**在此位置，可以使用遥控器上的 AMP 键选择开机或待机模式。

**关机（下方）：**本机的电源被关闭。

#### 注

- 当您打开本机时，本机需要几秒钟才能再现声音。
- 当本机处于待机模式时，如果从交流电源插座上断开电源线并重新连接，本机的电源将开启。如果长期未操作本机，请将 开关设置为下方。

### ② 电源（待机 / 开机）指示灯

**明亮：**表示本机电源已开启。在此情况下，可以在遥控器上按 AMP 键将本机切换为待机模式。

**暗淡：**表示本机处于待机模式。在此情况下，可以在遥控器上按 AMP 键将本机切换为开启状态。

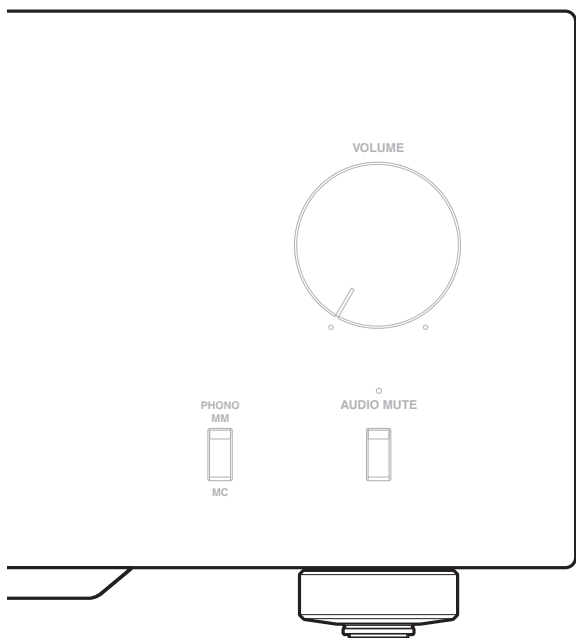
**熄灭：**表示本机的电源关闭。在此情况下，只能使用 开关打开本机。

### ③ PHONES 插孔

输出独自用耳机收听的音频信号。

#### 注

- 当耳机插入时：
  - 连接到 SPEAKERS L/R CH 端子的两组扬声器关闭。
  - 在 PRE OUT 插孔没有信号输出。
  - 您不能选择 MAIN DIRECT 作为输入源。
- 如果有耳机插入 PHONES 插孔，而选择 MAIN DIRECT 作为输入源，则在 PHONES 插孔没有音频输出。



#### ④ TRIM 选择器

调节耳机插入时的音量大小，以避免突然的音量变化。

选择：- 6 dB, 0 dB, +6 dB, +12 dB

#### ⑤ SPEAKERS 选择器

打开或关闭连接到后面板上 SPEAKERS L/R CH A 和 / 或 B 端子的扬声器组。

**OFF:** 两组扬声器均关闭。

**A/B:** 连接至 A 或 B 端子的扬声器组开启。

**A+B BI-WIRING:** 两组扬声器均开启。

#### 警告

如果您使用两组（A 和 B），每个扬声器的阻抗必须为 8Ω 或更高。

#### ⑥ METER 选择器

将仪表的显示屏切换为 OFF、PEAK 或 VU。

**OFF:** 关闭仪表和照明。

**PEAK:** 将仪表切换为峰值电平表。峰值电平表表示瞬间最高音频输出电平。

**VU:** 将仪表切换为 VU（音量单位）电平表。VU 电平表表示类似人体感官的有效音频输出值。

#### ⑦ 仪表显示屏（LEFT/RIGHT）

表示 VU 或 PEAK 仪表模式中左（LEFT）和右（RIGHT）声道的音频输出电平。

可通过 METER 选择器选择 VU 或 PEAK 仪表。

#### ⑧ BASS 控制钮

增大或减少低频响应。0 位置产生降音响应。

控制范围：-10 dB 至 +10 dB

#### ⑨ TREBLE 控制钮

增大或减少高频响应。0 位置产生降音响应。

控制范围：-10 dB 至 +10 dB

#### ⑩ BALANCE 控制钮

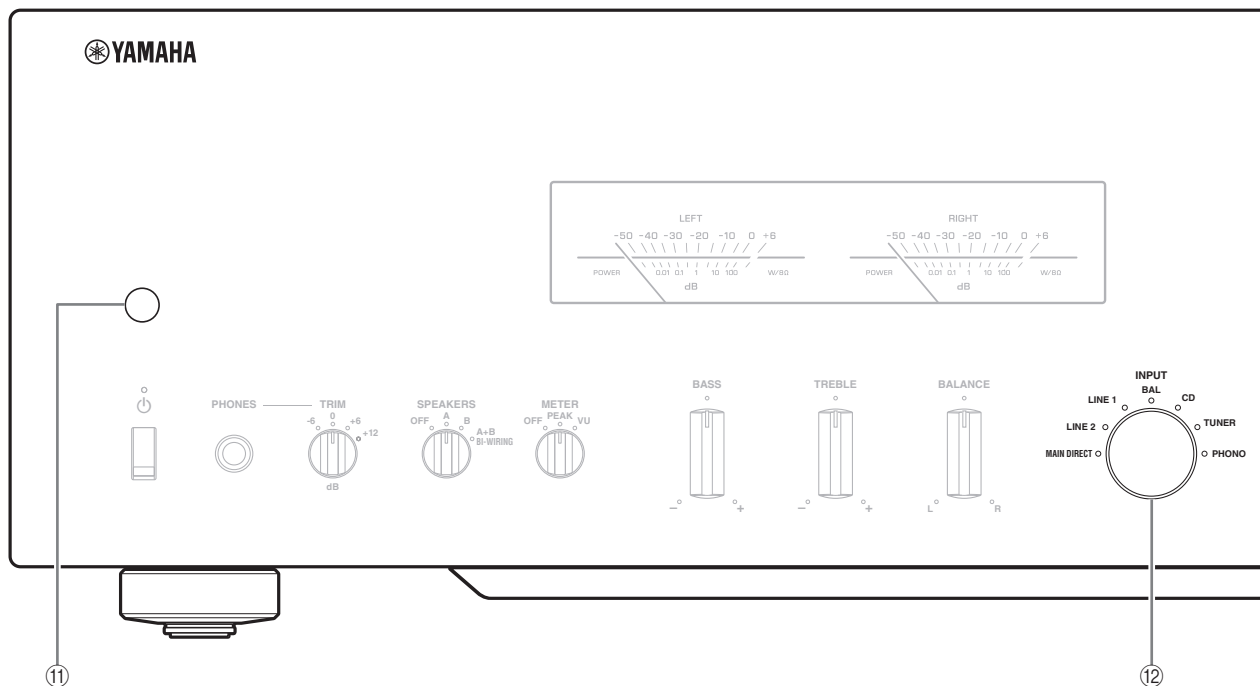
调节左右扬声器的音频输出平衡，对于由于扬声器位置或听音室条件引起的声音不均衡进行补偿。

#### 注

- 当 BASS 和 TREBLE 控制钮均设置为 0 位置时，音频信号绕过音调控制电路。
- BASS、TREBLE 和 BALANCE 控制钮不影响 MAIN IN 插孔的信号输入和 LINE 2 REC 插孔的信号输出。

# 控制钮和功能

## ■ 前面板（第 6 至第 9 页）



### ⑪ 遥控器传感器

接收来自遥控器的信号。

### ⑫ INPUT 选择器 / 指示灯

选择要播放的输入源。用 INPUT 选择器选择的输入源的指示灯点亮。

所选输入源的音频信号也在 LINE 2 REC 插孔输出。

**MAIN DIRECT:** 选择连接到 MAIN IN 插孔的组件。当 MAIN DIRECT 被选为输入源时，在 PRE OUT、LINE 2 REC 和 PHONES 插孔上不输出音频信号。

**LINE 1/LINE 2:** 选择连接到 LINE 1 或 LINE 2 插孔的组件。

**BAL:** 选择连接到 BAL 插孔（平衡 XLR 插孔）的组件。

**CD:** 选择连接到 CD 插孔（非平衡 RCA 插孔）的 CD 播放机。

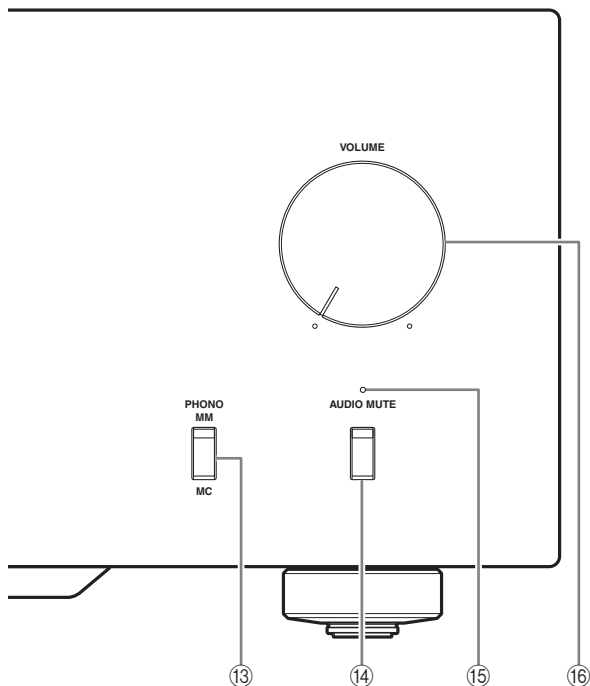
**TUNER:** 选择连接到 TUNER 插孔的调谐器。

**PHONO:** 选择连接到 PHONO 插孔的电唱机。

### 注

选择 LINE 2 时，在 LINE 2 REC 插孔不输出音频信号。





⑬ **PHONO 开关**

选择连接到后面板上 PHONO 插孔的电唱机的电磁式拾音头类型。

**MM:** 如果所连接的电唱盘使用移动磁头 (MM) 拾音头, 则选择该设置。

**MC:** 如果所连接的电唱盘使用移动圈体 (MC) 拾音头, 则选择该设置。



当您更换拾音头时, 一定要关闭本机。

⑭ **AUDIO MUTE 开关**

向下按下可减少当前的音量约 20 dB。再次按下可恢复音频输出到以前的音量。



您也可以旋转前面板上的 VOLUME 控制钮或按下遥控器上的 VOLUME + 或 - 键恢复音频输出。

⑮ **AUDIO MUTE 指示灯**

当用 AUDIO MUTE 开关打开静音功能时点亮。

⑯ **VOLUME 控制钮**

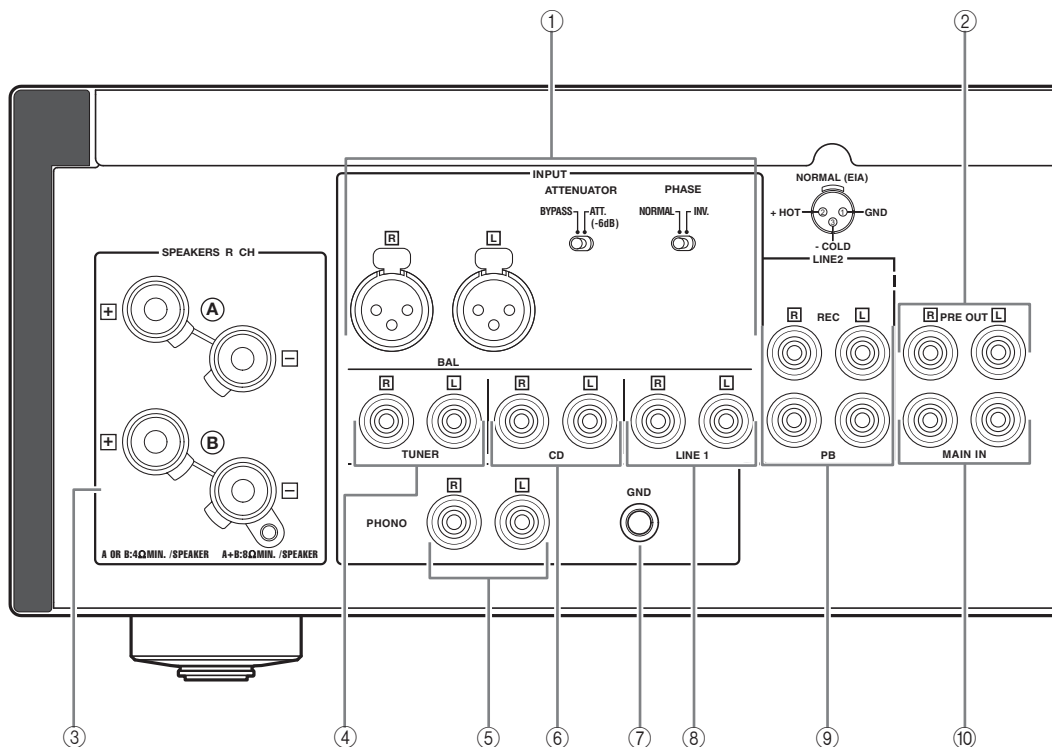
控制音量。这不会影响 LINE 2 REC 插孔的输出电平。

**注**

当您选择 MAIN DIRECT 作为输入源时, VOLUME 控制钮不起作用。使用连接到 MAIN IN 插孔的外部放大器上的音量控制钮调整音量。

# 控制钮和功能

## ■ 后面板



有关连接信息，请参阅第 16 页。

### ① BAL（平衡）输入插孔

提供一组平衡输入插孔。

为所连接的播放组件适当地设置 ATTENUATOR 选择器和 PHASE 选择器。有关这些开关的详细信息，请参阅第 20 页。

### ② PRE OUT 插孔



- PRE OUT 插孔输出与 SPEAKERS L/R CH 端子相同的声道信号。
- 当您把立体声电缆连接到 PRE OUT 插孔，使用外部放大器驱动扬声器时，没有必要使用 SPEAKERS L/R CH 端子。
- 在 PRE OUT 插孔输出的信号受到 BASS 和 TREBLE 控制钮设定的影响。

### ③ SPEAKERS L/R CH 端子

### ④ TUNER 输入插孔

### ⑤ PHONO 输入插孔

### ⑥ CD 输入插孔

### ⑦ GND（接地）端子

### ⑧ LINE 1 输入插孔

### ⑨ LINE 2 插孔

提供 PB（播放）输入插孔和 REC（录音）输出插孔。

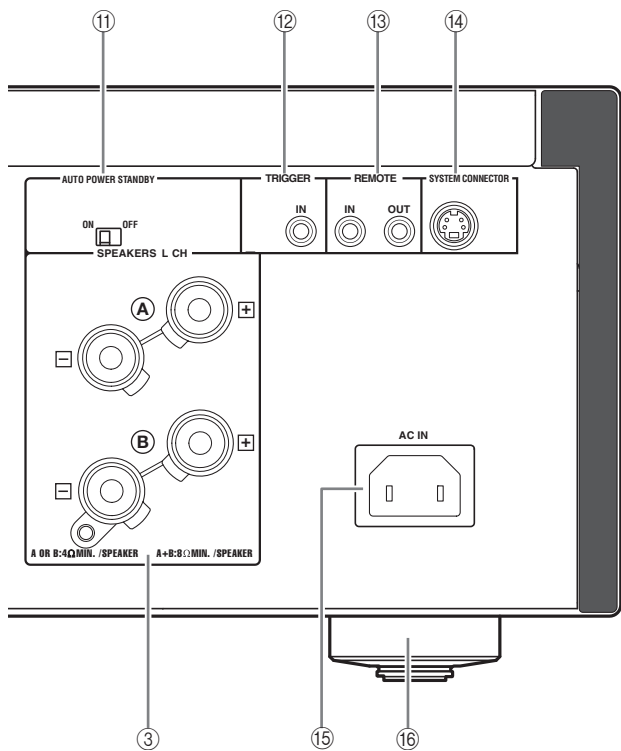
### ⑩ MAIN IN 插孔

使用这些插孔连接配备音量控制器的外部组件。

#### 注

当选择 MAIN DIRECT 作为输入源时，音量固定。当您选择 MAIN DIRECT 作为输入源时，使用连接到 MAIN IN 插孔的外部放大器的音量控制钮调整音量。

有关连接到 MAIN IN 插孔的信息，请参阅第 16 和第 17 页。



⑪ **AUTO POWER STANDBY 开关**

**ON:** 如果 8 小时无操作，本机将自动进入待机模式。

**OFF:** 本机不会自动进入待机模式。

⑫ **TRIGGER IN 插孔**

使用此插孔连接用于触发功能的外部组件。

有关连接的详细信息，请参阅第 22 页。

⑬ **REMOTE IN/OUT 插孔**

使用这些插孔连接用于遥控的外部组件。

有关连接的详细信息，请参阅第 21 页。

⑭ **SYSTEM CONNECTOR**

使用此连接器连接用于维修的产品测试设备。

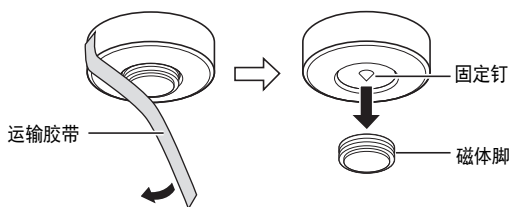
⑮ **AC IN 端口**

使用此端口插入附带的电源线。

有关连接的详细信息，请参阅第 19 页。

⑯ **撑脚**

本机的撑脚包含有内置固定钉。使用固定钉在装置上能减少振动影响。使用该固定钉时，撕下运输胶带，然后拉动磁体脚将其取下。



**警告**

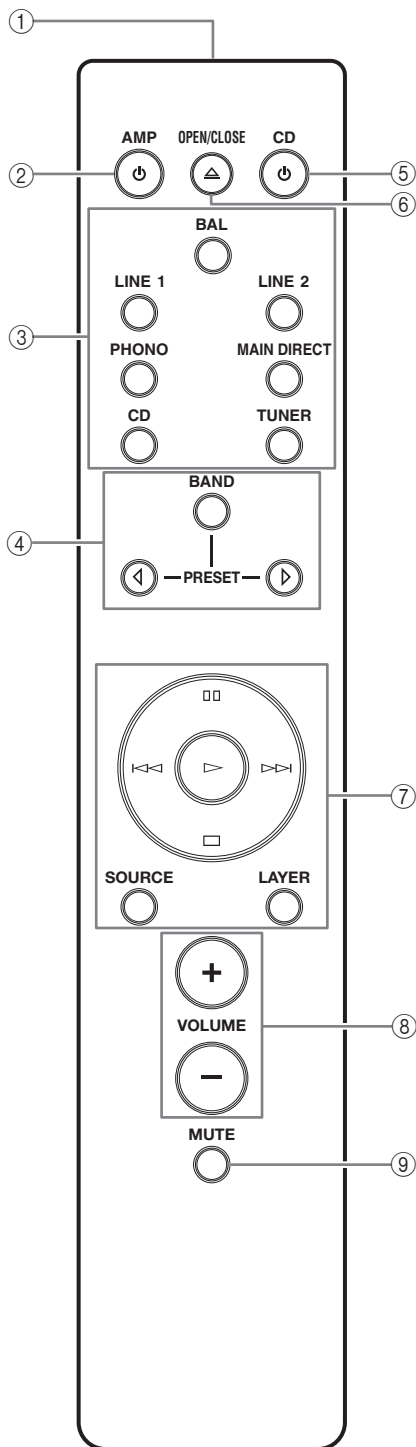
- 请保管好磁性底脚，防止儿童意外吞咽。
- 当使用撑脚的内置固定钉时，固定钉可能会划伤用于安装本机的支架或地板。当在昂贵的家具等上面安置本机时请使用磁体脚或合适的支架。



如果本机不牢固，您可以旋转撑脚来调整其高度。

# 控制钮和功能

## ■ 遥控器



### ① 红外信号发射器

输出红外控制信号。

### ② 电源 AMP 键

打开本机或将其切换到待机模式。

有关待机模式的详细信息，请参阅“前面板”（第 6 页）。

### ③ 输入选择键

选择要播放的输入源。

所选输入源的音频信号在 LINE 2 REC 插孔输出。



当 LINE 2 被选作为输入源时，在 LINE 2 REC 插孔上不输出音频信号。

**BAL:** 选择连接到 BAL 插孔（平衡 XLR 插孔）的组件。

**LINE:** 选择连接到 LINE 1 或 LINE 2 插孔的组件。

**PHONO:** 选择连接到 PHONO 插孔的电唱机。

**MAIN DIRECT:** 选择连接到 MAIN IN 插孔的组件。当 MAIN DIRECT 被选作为输入源时，在 PRE OUT、LINE 2 REC 和 PHONES 插孔上不输出音频信号。

**CD:** 选择连接到 CD 插孔（非平衡 RCA 插孔）的 CD 播放机。

**TUNER:** 选择连接到 TUNER 插孔的调谐器。

### ④ Yamaha 调谐器控制钮

控制 Yamaha 调谐器的功能。有关详情，请参阅您的调谐器的使用说明书。

### 注

某些 Yamaha 调谐器无法通过此控制钮控制。

⑤  **CD 键**

打开 Yamaha CD 播放机或将其切换到待机模式。

⑥  **OPEN/CLOSE 键**


打开 / 关闭 Yamaha CD 播放机的光碟托盘。有关详情，请参阅您的 CD 播放机的使用说明书。

**注**


某些 Yamaha CD 播放机不支持此遥控器上的  CD 键和 / 或  OPEN/CLOSE 键。



⑦ **Yamaha CD 播放机控制键**

控制 Yamaha CD 播放机的各种功能。有关详情，请参阅您的 CD 播放机的使用说明书。

 **（播放）**：开始播放。

 **（暂停）**：暂停播放。按  或  恢复播放。

 **（停止）**：停止播放。

 /  **（跳跃）**：跳到下一曲目，或跳回到当前曲目的开头。

**SOURCE**: 选择要在 Yamaha CD 播放机上播放的音源。每次按此键，播放源将变更。

**LAYER**: 在 SA-CD 和 CD 之间切换混合 SA-CD 的播放层。

⑧ **VOLUME +/- 键**

控制音量。

**注**

当您选择 MAIN DIRECT 作为输入源时，VOLUME 键不起作用。调整连接到 MAIN IN 插孔的外部放大器的音量。

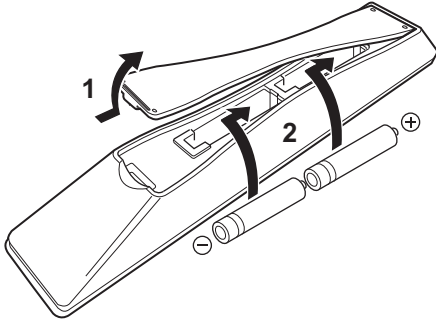
⑨ **MUTE 键**

降低当前的音量约 20 dB。再次按下可恢复音频输出到以前的音量。按 VOLUME + 或 - 键也可以取消静音。

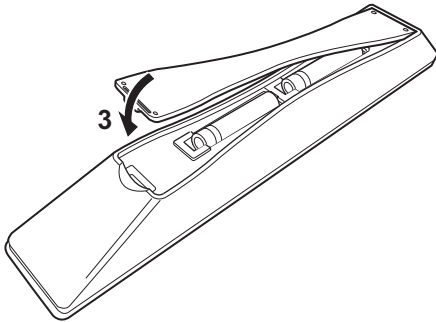
# 控制钮和功能

## ■ 安装遥控器电池

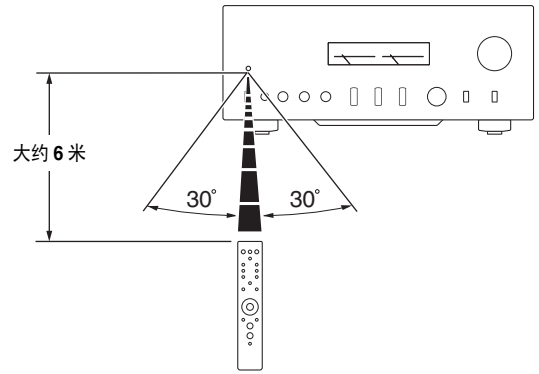
- 1 取下电池舱盖。
- 2 按照位于电池舱内侧的极性标记 (+ 和 -)，插入两节电池 (AAA、R03、UM-4)。



- 3 重新安装电池舱盖。



## ■ 遥控器的作用范围

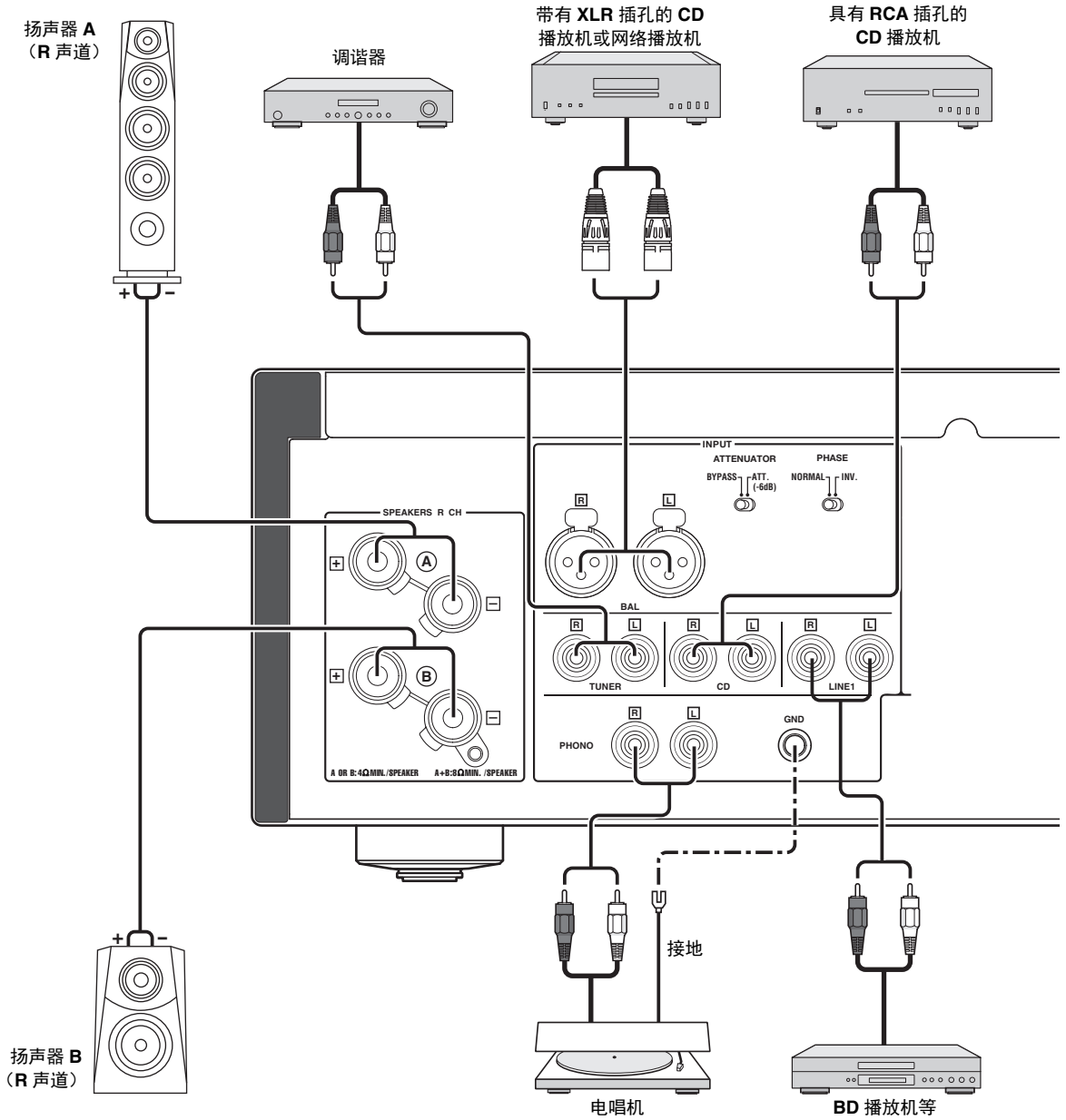


遥控器发射一道有方向性的红外线光束。在操作期间，请确保遥控器直接对准本机前面板上的遥控器传感器。

# 连接

在此章节，您将建立 A-S2100、扬声器和源组件之间的连接。

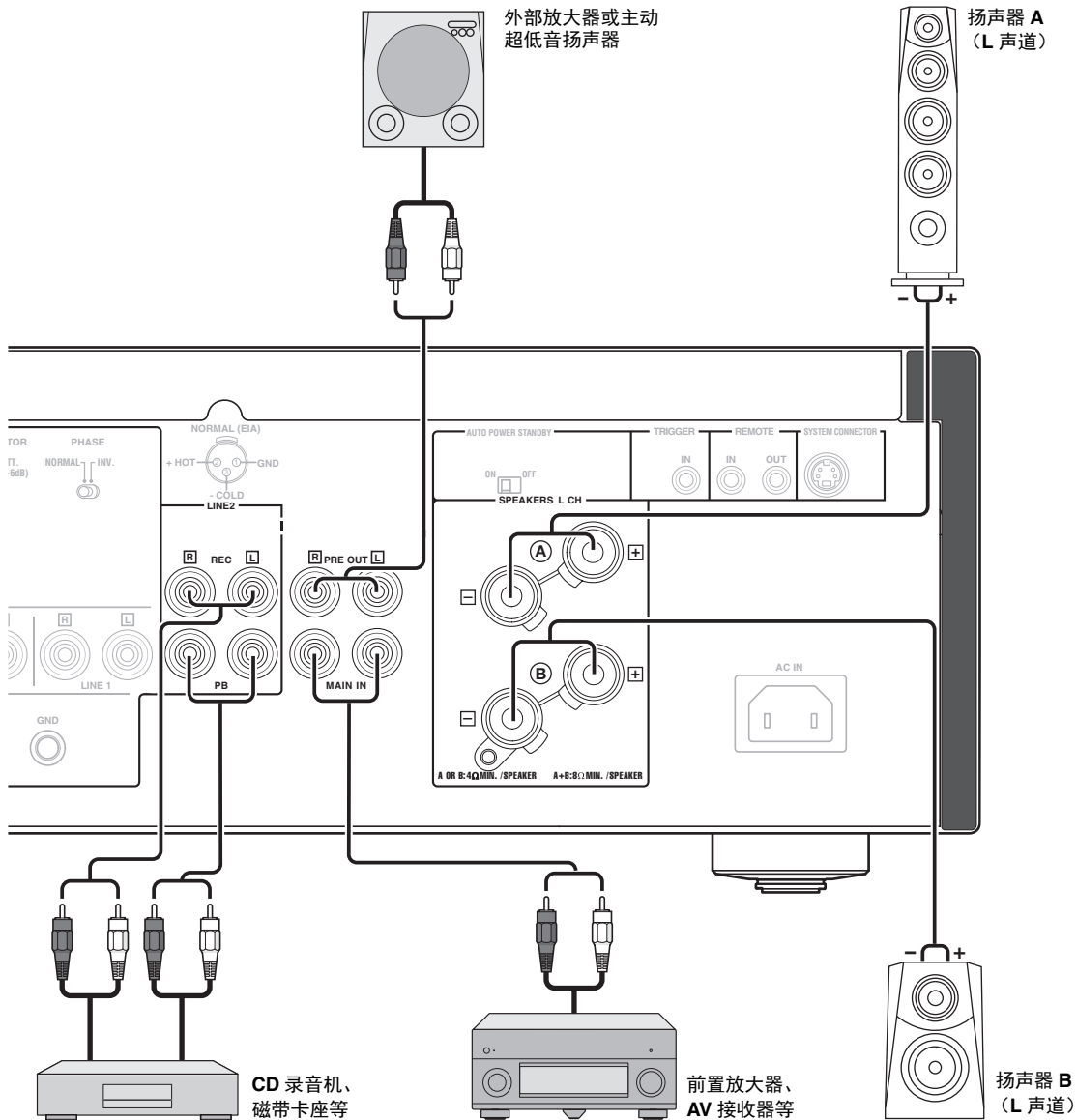




## 警告

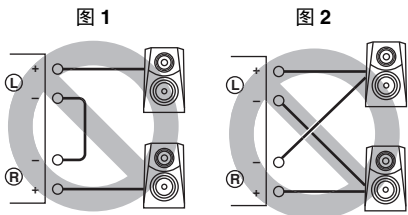
- 请勿让裸露的扬声器导线互相接触或让它们接触到本机的任何金属部分。这可能损坏本机和 / 或扬声器。
- 所有连接必须正确：L（左）至 L、R（右）至 R、“+”至“+”，“-”至“-”。如果连接不正确，从扬声器中将听不到声音，而且如果扬声器连接的极性错误，声音将变得不自然而且缺乏低音。另外，请参考您的每个组件的使用说明书。
- 使用 RCA 非平衡电缆连接除扬声器外的其他组件。使用 XLR 平衡电缆将具有 XLR 平衡输出插孔的 CD 播放机或网络播放机连接到本机的 BAL 插孔。
- 将电唱机连接到 GND 端子，减少信号噪音。但是，对于一些电唱机，即使没有连接到 GND 端子也可能较少听到噪音。





**警告**

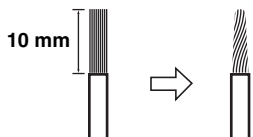
- 因为 A-S2100 的功率放大器是浮动平衡型的，所以不可进行以下类型的连接。
  - 连接左声道“-”端子和右声道“-”端子，以及“+”端子（图 1）。
  - 反向连接左声道“-”端子和右声道“-”端子（交叉连接，图 2）。
  - 故意与左 / 右声道“-”端子和本机后面板上的金属部分连接，以及意外接触它们。
- 不要连接您的主动超低音扬声器到 SPEAKERS L/R CH 端子。把它连接到本机的 PRE OUT 插孔。
- 不要将 CD 播放机等不带音量控制钮的组件连接到 MAIN IN 插孔，因为输入到 MAIN IN 插孔的信号音量是固定的。如果连接了此类设备，声音可能会突然很响，且本机和 / 或扬声器可能会损坏。



# 连接

## ■ 连接扬声器

- 1 从每个扬声器电缆的端部剥去大约 10 mm 长的绝缘层，将电缆的裸线拧成一体以防止短路。



- 2 拧开旋钮，将电线的裸露部分插入孔中。



- 3 拧紧旋钮。



### 警告

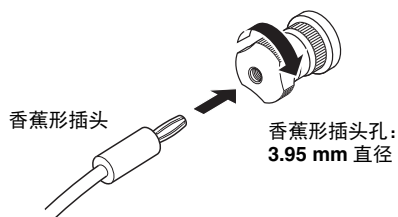
当拧松扬声器端子的旋钮时，不要过度旋转。旋钮可能会脱落并导致儿童误吞的危险。

### 注

- 扬声器端子与金属架接触可能会造成短路并损坏本机。在架子上安装本机时，留出充足的间隙以防扬声器端子接触架子。
- 若要降低触电危险，当本机打开时，请不要触碰扬声器端子。

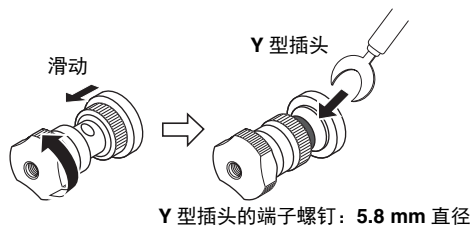
## ■ 连接香蕉形插头（欧洲型号除外）

首先，紧固旋钮，然后将香蕉形插头插入对应端子的末端。



## ■ 连接 Y 型插头

- 1 拧开旋钮，然后将 Y 型插头夹在环状部件和底座之间。



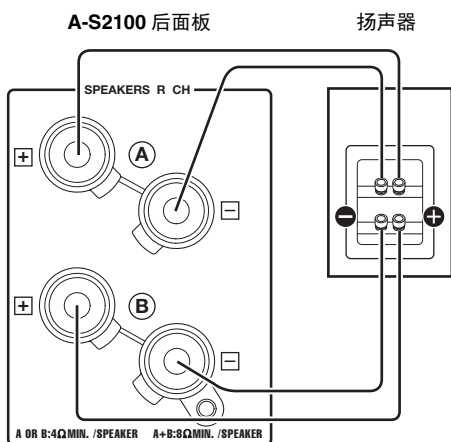
- 2 拧紧旋钮。



## ■ 双接线连接

双接线连接将低音扬声器从混合的中音范围和高音扬声器部分分离出来。双接线兼容扬声器有 4 个接线柱端子。这两套端子将扬声器分割成两个独立的部分。这种分割将中高频率驱动器连接到一组端子，而将低频驱动器连接到另外一组。

双接线连接示例（R 声道）



### 警告

要使用双接线连接，每个扬声器的阻抗必须为  $8\ \Omega$  或更高。

### 注

去除短路棒或桥，分割 LPF（低通滤波器）和 HPF（高通滤波器）交叉。

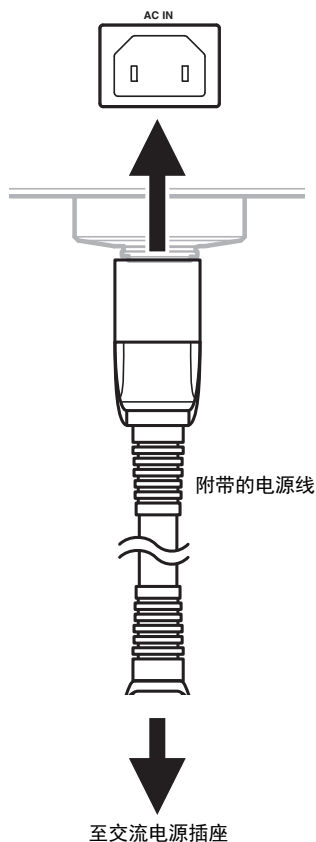


若要使用双接线连接，请将前面板上的 SPEAKERS 选择器切换至 A+B BI-WIRING 位置。

## ■ 连接电源线

当所有连接完成时，将电源线插头插入 AC IN 端口，然后将电源线插头插入交流电源插座。

A-S2100 后面板



## ■ 连接到 BAL 插孔

连接带有 XLR 平衡输出插孔的 CD 播放机或网络播放机。

根据要连接的组件设定位于 BAL 插孔之上的 ATTENUATOR 选择器和 PHASE 选择器。

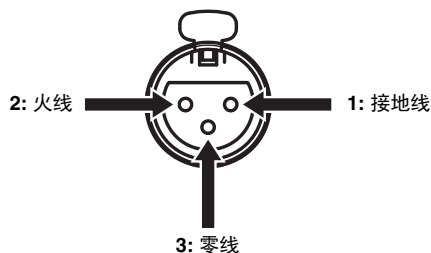
### ATTENUATOR 选择器：

选择 XLR 平衡输入插孔的允许输入电平。如果来自所连接组件的声音失真，请将 ATTENUATOR 选择器设定为 ATT. (-6 dB)。

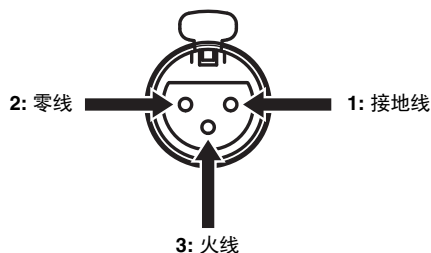
### PHASE 选择器：

选择 XLR 平衡输入插孔的火线针头的分配（第 2 针火线或第 3 针火线）。

#### NORMAL（第 2 针火线）



#### INV.（第 3 针火线）



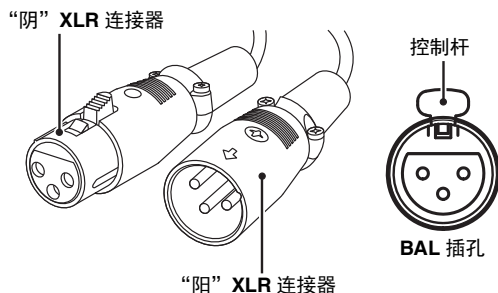
请参阅所连接组件附带的使用说明书并确认其 XLR 平衡输出插孔的火线针头的分配。



Yamaha CD 播放机设定为 NORMAL（第 2 针火线）。

## XLR 连接器：

当连接时，请务必匹配针头并插入“阳”XLR 平衡电缆的连接器，直到您听见“咔嗒”的声响。当拔下时，按下 BAL 插孔的控制杆的同时拔出“阳”XLR 平衡电缆。

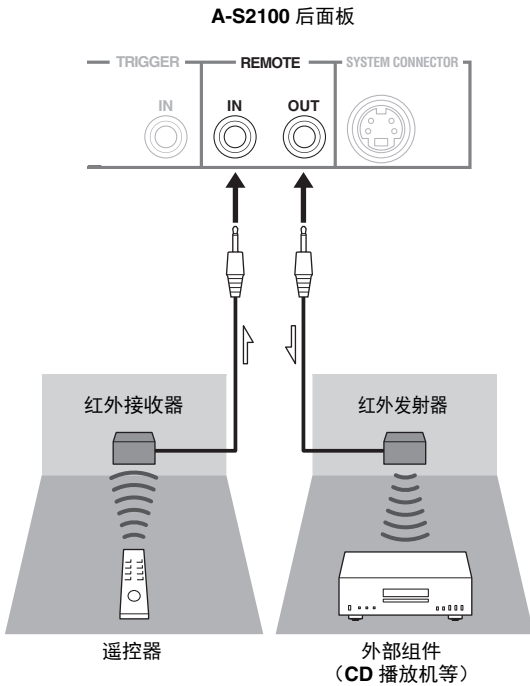


### 注

若要选择已连接至 BAL 插孔的组件，将输入源设定为 BAL。

## ■ 从其他房间操作本机

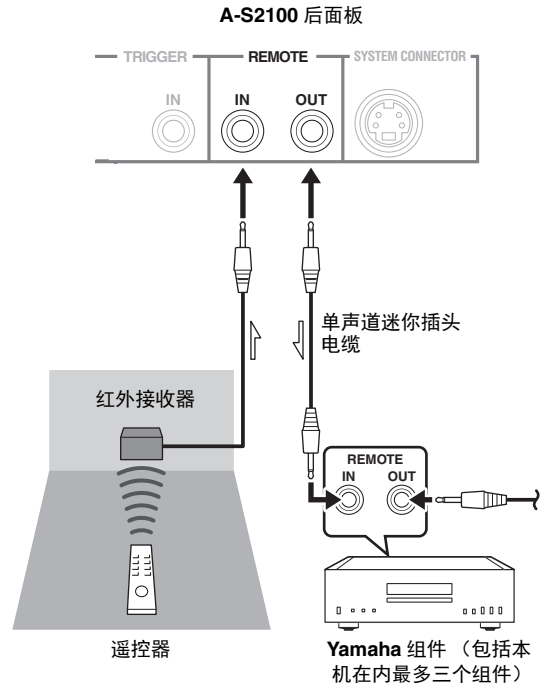
如果将红外接收器和发射器连接到本机的 REMOTE IN/OUT 插孔，则可以使用附带的遥控器在其他房间操作本机和 / 或外部组件。



## ■ Yamaha 组件之间的遥控连接

如果您有其他像本机一样支持遥控连接的 Yamaha 组件，则不需要红外发射器。您可以使用带有单声道迷你插头的电缆将红外接收器和其他组件的 REMOTE IN 插孔连接到本机的 REMOTE IN/OUT 插孔，从而发射遥控信号。

最多只能连接三个 Yamaha 组件（包括本机）。

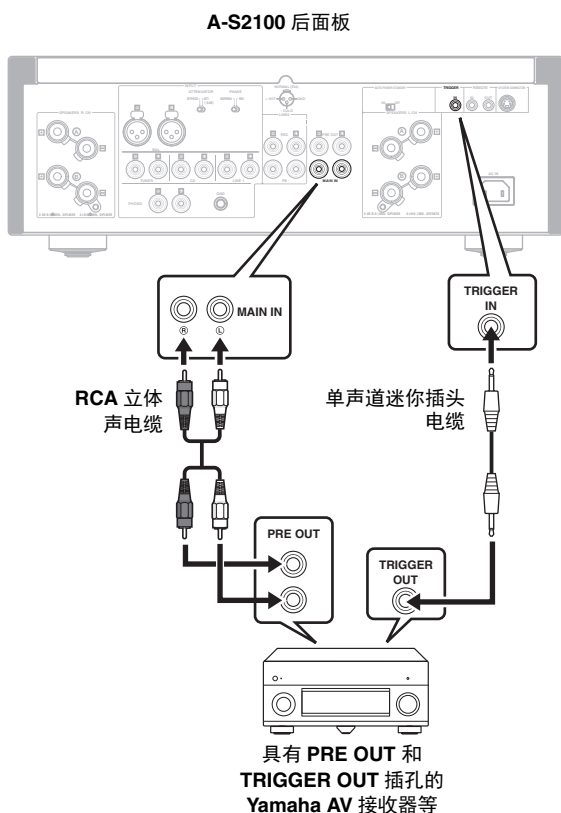


# 连接

## ■ 连接 Yamaha AV 接收器等支持触发功能的组件

本机的操作可与 Yamaha AV 接收器等所连接组件的操作同步控制（电源开启 / 待机或 MAIN DIRECT 输入选择）。

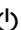
如下图所示将 Yamaha AV 接收器的 PRE OUT 插孔和 TRIGGER OUT 插孔连接到本机：



当所连接组件的电源开启时，本机开启且输入自动设定为 MAIN DIRECT。

当选择 MAIN DIRECT 作为输入源时，如果所连接组件的电源关闭，本机将进入待机模式。

### 注

若要启用同步，请关闭本机，再将组件连接到 MAIN IN 插孔。当本机的  开关设定为下方时，无法激活同步。

# 规格

本章节介绍 A-S2100 的技术规格。



# 规格

## 功率部分

- 额定输出功率
  - [ 美国、加拿大、台湾、中国、韩国、澳大利亚、英国和欧洲型号 ]
    - (8 Ω, 20 Hz 至 20 kHz, 0.07% THD) ..... 90 W + 90 W
    - (4 Ω, 20 Hz 至 20 kHz, 0.07% THD) ..... 150 W + 150 W
  - [ 亚洲型号 ]
    - (8 Ω, 20 Hz 至 20 kHz, 0.07% THD) ..... 90 W + 90 W
    - (4 Ω, 20 Hz 至 20 kHz, 0.07% THD) ..... 110 W + 110 W
- 动态功率 (IHF)
  - (8 Ω) ..... 105 W + 105 W
  - (6 Ω) ..... 135 W + 135 W
  - (4 Ω) ..... 190 W + 190 W
  - (2 Ω) ..... 220 W + 220 W
- 动态余量
  - (8 Ω) ..... 0.67 dB
- 最大输出功率
  - [ 仅限于英国和欧洲型号 ]
    - (1 kHz, 0.7% THD, 4 Ω) ..... 160 W + 160 W
- 最大有效输出功率 (JEITA)
  - [ 仅限于台湾、中国、韩国、亚洲和英国型号 ]
    - (1 kHz, 10% THD, 8 Ω) ..... 120 W + 120 W
    - (1 kHz, 10% THD, 4 Ω) ..... 190 W + 190 W
- IEC 输出功率 [ 仅限于英国和欧洲型号 ]
  - (1 kHz, 0.02% THD, 8 Ω) ..... 95 W + 95 W
- 功率带宽
  - (MAIN L/R, 0.1% THD, 45 W, 8 Ω) ..... 10 Hz 至 50 kHz
- 衰减系数
  - (1 kHz, 8 Ω) ..... 250 或更高
- 最大输入信号电压
  - PHONO MM (1 kHz, 0.5% THD) ..... 50 mVrms
  - PHONO MC (1 kHz, 0.5% THD) ..... 2.2 mVrms
  - CD 等 (1 kHz, 0.5% THD) ..... 2.80 Vrms
  - BAL (1 kHz, 0.5% THD)
    - (BYPASS) ..... 2.80 Vrms
    - (ATT. -6 dB) ..... 5.60 Vrms
- 额定输出电压 / 输出阻抗
  - REC OUT ..... 200 mVrms/1.5 kΩ
  - PRE OUT ..... 1.0 Vrms/1.5 kΩ
- 频率响应
  - CD 等 (5 Hz 至 100 kHz) ..... +0/-3 dB
  - CD 等 (20 Hz 至 20 kHz) ..... +0/-0.3 dB
- RIAA 均衡偏差
  - PHONO MM ..... ± 0.5 dB
  - PHONO MC ..... ± 0.5 dB
- 总谐波失真加噪音
  - PHONO MM 至 REC OUT
    - (20 Hz 至 20 kHz, 1.2 Vrms) ..... 0.005%
  - PHONO MC 至 REC OUT
    - (20 Hz 至 20 kHz, 1.2 Vrms) ..... 0.02%

## BAL 至 SPEAKERS OUT

- (20 Hz 至 20 kHz, 50 W/8 Ω) ..... 0.025%
- CD 等至 SPEAKERS OUT
  - (20 Hz 至 20 kHz, 50 W/8 Ω) ..... 0.025%

## • 信噪比 (IHF-A 网络)

- PHONO MM (5 mVrms, 输入短路) ..... 93 dB
- PHONO MC (500 μVrms, 输入短路) ..... 85 dB
- CD 等 (200 mVrms, 输入短路) ..... 103 dB

## • 残余噪音 (IHF-A 网络) ..... 33 μVrms

## 控制部分

### • 输入灵敏度 / 输入阻抗

- CD 等 ..... 200 mVrms/47 kΩ
- PHONO MM ..... 2.5 mVrms/47 kΩ
- PHONO MC ..... 100 μVrms/50 Ω
- MAIN IN ..... 1.0 Vrms/47 kΩ
- BAL ..... 200 mVrms/100 kΩ

### • 耳机插孔额定输出功率

- CD 等 (1 kHz, 32 Ω, 0.2% THD) ..... 50 mW + 50 mW

### • 声道间隔

- CD 等 (输入, 5.1 kΩ 端接, 1 kHz/10 kHz) ..... 74/54 dB 或更高
- PHONO MM (输入短路, 1 kHz/10 kHz, 音量: -30 dB) ..... 90/77 dB 或更高
- PHONO MC (输入短路, 1 kHz/10 kHz, 音量: -30 dB) ..... 66/77 dB 或更高

### • 音调控制特性

- BASS
  - 增强 / 切断 (50 Hz) ..... ± 9 dB
  - 周转频率 ..... 350 Hz
- TREBLE
  - 增强 / 切断 (20 kHz) ..... ± 9 dB
  - 周转频率 ..... 3.5 kHz

## 一般

### • 电源

- [ 美国和加拿大型号 ] ..... AC 120 V, 60 Hz
- [ 台湾型号 ] ..... AC 110 V, 60 Hz
- [ 中国型号 ] ..... AC 220 V, 50 Hz
- [ 韩国型号 ] ..... AC 220 V, 60 Hz
- [ 澳大利亚型号 ] ..... AC 240 V, 50 Hz
- [ 英国和欧洲型号 ] ..... AC 230 V, 50 Hz
- [ 亚洲型号 ] ..... AC 220 - 240 V, 50/60 Hz

### • 功耗

- [ 美国和加拿大型号 ] ..... 500 VA
- [ 亚洲型号 ] ..... 250 W
- [ 其他型号 ] ..... 350 W

### • 待机功耗 ..... 0.3 W

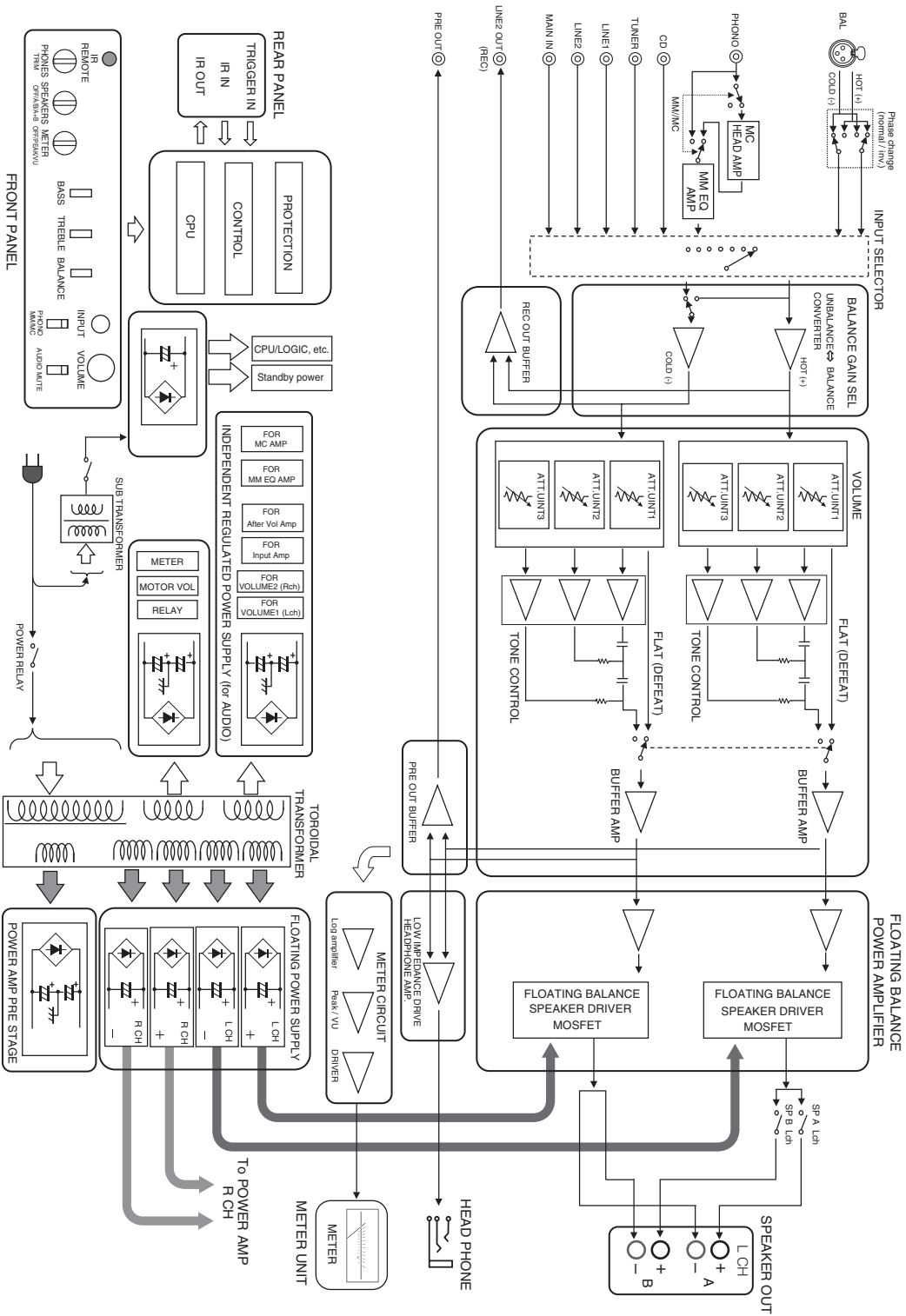
### • 尺寸 (宽 × 高 × 深) ..... 435 × 157 × 463 mm

### • 重量 ..... 23.4 kg

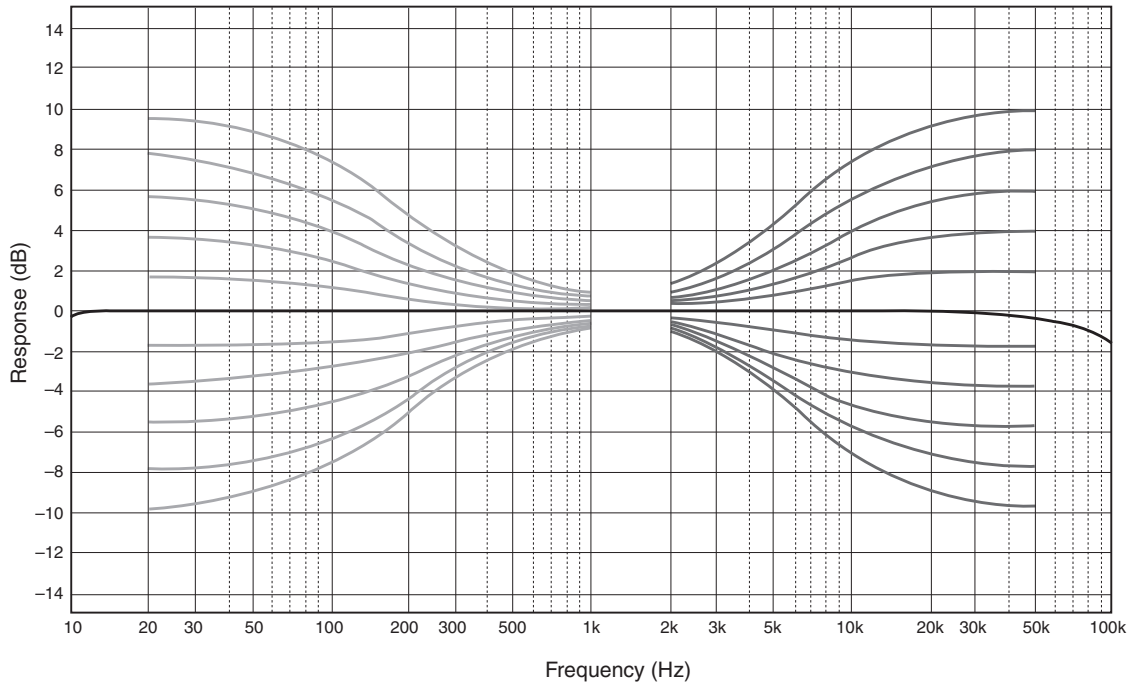
\* 规格时有变化, 恕不另行通知。



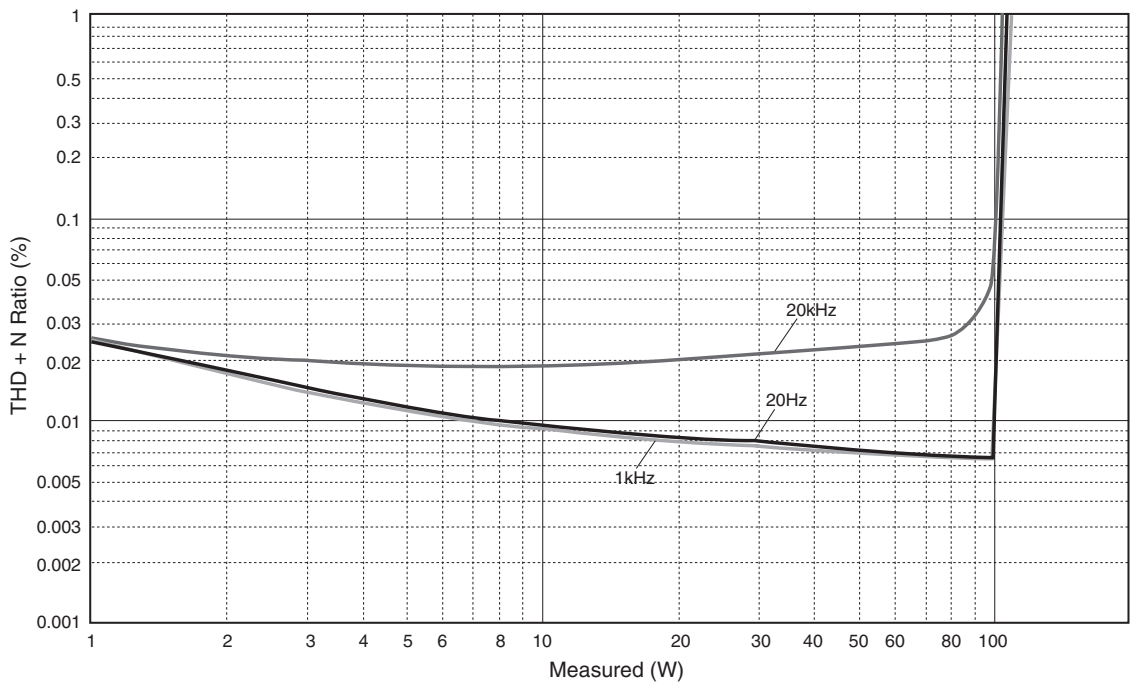
■ 结构图



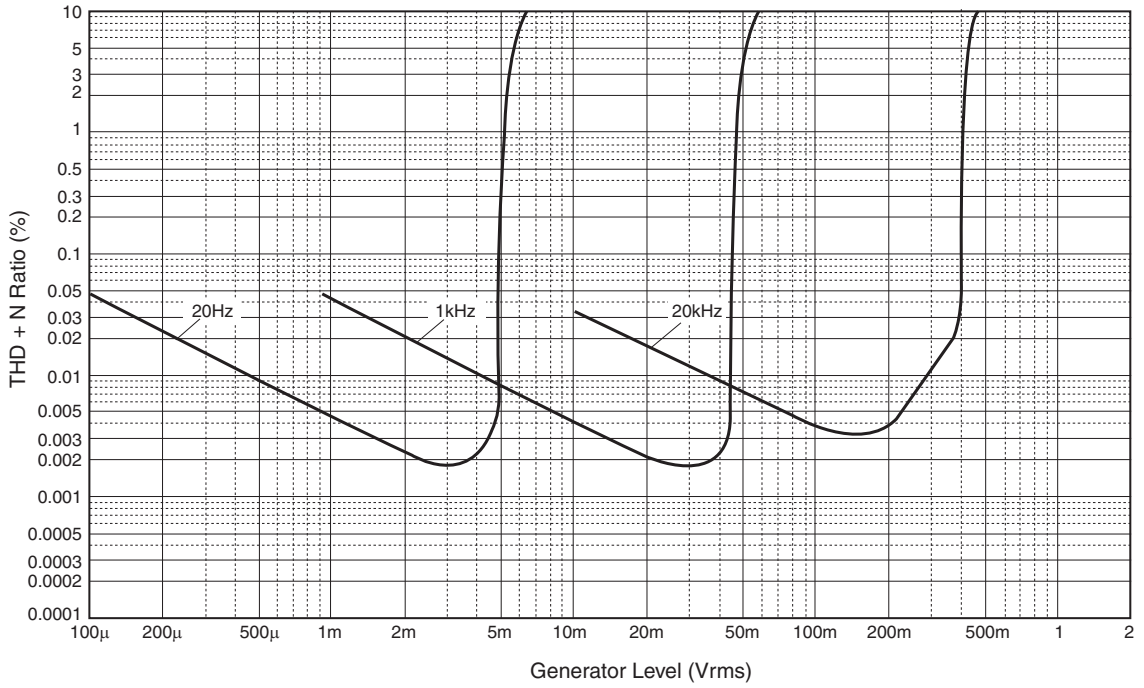
## ■ 音调控制特性



## ■ 总谐波失真



## ■ 总谐波失真 (PHONO)



# 故障排除

如果本机工作不正常时，请参阅下面的表格。如果您遇到的问题没有列在下面，或如果下面给出的指导不起作用，请将本机关闭，断开电源线，并就近联络授权的 Yamaha 经销商或服务中心。

问题	原因	措施	参考页码
本机开启失败。	电源线没有连接到后面板的 AC IN 端口，或没有插入墙壁上的交流电源插座。	请牢固连接电源线。	19
	由于短路等原因，保护电路被启用。	检查扬声器导线有无互相接触，或对本机后面板短路，然后重新打开本机的电源。	18
	本机曾被暴露在强烈的外部电击（例如闪电或强烈的静电）中。	关闭本机，断开电源线，过 30 秒钟后再次插入，然后正常使用。	—
前面板上的  指示灯闪烁。	由于短路等原因，保护电路被启用。	检查扬声器导线有无互相接触，或对本机后面板短路，然后重新打开本机的电源。	18
	本机内部电路有问题。	拔下电源线，就近联络授权的 Yamaha 经销商或服务中心。	—
当您打开本机时，前面板上的 INPUT 指示灯闪烁，音量被调低。	由于短路等原因，保护电路被启用。	检查扬声器导线有无互相接触，或对本机后面板短路，然后重新打开本机的电源。	18
无声音。	输入或输出电缆连接不正确。	请正确连接电缆。如果问题仍然存在，电缆可能有故障。	16
	没有选择适当的输入源。	使用前面板上的 INPUT 选择器（或遥控器上的输入选择器按键之一），选择适当的输入源。	8, 12
	SPEAKERS 选择器设定为 OFF。	将 SPEAKERS 选择器切换到适当的位置。	7
	扬声器连接不稳固。	稳固连接。	18
声音突然关闭。	由于短路等原因，保护电路被启用。	检查扬声器导线有无互相接触，或对本机后面板短路，然后重新打开本机的电源。	18
无法调节音量。	选择了 MAIN DIRECT 作为输入源。	调节所连接组件的音量。或者将外部组件连接到 MAIN IN 以外的输入插孔并选择相应的输入源。	8, 9
仅能听到一侧的扬声器声音。	电缆连接不正确。	请正确连接电缆。如果问题仍然存在，电缆可能有故障。	16
	BALANCE 控制钮设置不正确。	将 BALANCE 控制钮设置到适当的位置。	7
缺少低音没有气氛。	放大器或扬声器的 + 和 - 导线被反接。	连接扬声器导线到正确的 + 和 - 相位。	16
出现“蜂鸣”声音。	电缆连接不正确。	稳固连接音频电缆插头。如果问题仍然存在，电缆可能有故障。	16
	没有连接电唱机到 GND 端子。	连接电唱机到本机的 GND 端子。	16

问题	原因	措施	参考页码
来自连接到 BAL 插孔的组件的声音质量降低。	声音电平高于 XLR 平衡输入插孔的最大输入电平。	如果所连接组件的输出电平为两倍，请将位于输入插孔上方的 ATTENUATOR 选择器设定为 ATT. (-6 dB)。	20
当选择 BAL (平衡输入) 时，低音没有空间感。	极性不正确。	用 PHASE 选择器选择正确的极性。	20
当使用连接到本机的 CD 播放机上的耳机收听时，声音质量降低。	本机的电源被关闭。	打开本机的电源。	—
当播放唱片时音量低。	前面板上的 PHONO 开关设置不正确。	根据电唱机的电磁式拾音头类型，切换 PHONO 开关到 MM 或 MC 位置。	9
遥控器不能正常工作或起作用。	距离或角度错误。	遥控器在最大为 6 米的范围内起作用，且不能偏离前面板轴心超过 30 度。	14
	直射阳光或光照 (来自逆变器型荧光灯等) 影响了本机的遥控器传感器。	重新放置本机。	8
	电池电量微弱。	更换所有电池。	14

#### 本机的维护保养

##### 擦亮侧面板上的涂层

推荐使用 Yamaha Unicon 布 (另售)。对于深层污垢，请使用 Yamaha Piano Unicon (另售)。关于购买，请就近联络授权的 Yamaha 经销商或服务中心。

##### 其他涂层

当您擦拭本机时，请不要使用化学溶剂 (酒精、稀释剂等)，这可能损害表面涂层。用干净、干燥的布。对于深层污垢，请用稀释的洗涤剂浸湿软布，拧干，然后再用布清洁本机。





