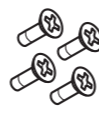


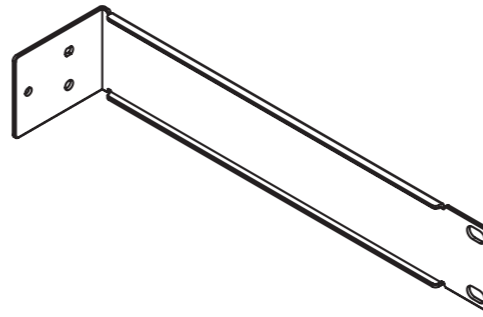
A



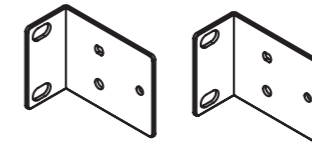
B



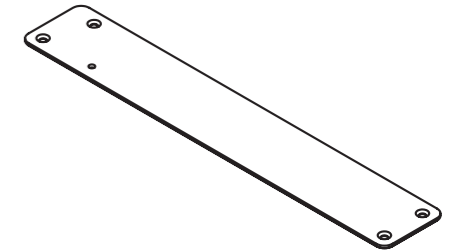
C



D



E



English

⚠ Caution

- Do not use the brackets for devices other than the MA2030 and PA2030.
- Carefully read the "Precautions for Rack Mounting" section in the "MA2030/PA2030 Owner's Manual".
- When installing, use the included screws.
- Tighten the screws until the brackets are securely fixed.

Supplied items (please check)

Screws A x 6 **A**

Screws B x 4 **B**

Long bracket **C**

Short brackets x 2 **D**

Joint bracket **E**

* Screws for rack mounting are not included.

Deutsch

⚠ Vorsicht

- Benutzen Sie die Halterungen nicht für andere Geräte als MA2030 und PA2030.
- Lesen Sie den Abschnitt „Vorsichtsmaßnahmen für die Rack-Montage“ in der „Bedienungsanleitung des MA2030/PA2030“ aufmerksam.
- Verwenden Sie zur Installation die mitgelieferten Schrauben.
- Ziehen Sie die Schrauben fest, bis die Halterungen sicher befestigt sind.

Lieferumfang (bitte auf Vollständigkeit überprüfen)

Schrauben A x 6 **A**

Schrauben B x 4 **B**

Lange Halterung **C**

Kurze Halterung x 2 **D**

Verbindungshalterung **E**

* Schrauben zur Rack-Montage sind nicht mitgeliefert.

Français

⚠ Attention

- N'utilisez pas les supports de dispositifs autres que le MA2030 et le PA2030.
- Lisez attentivement les « Précautions pour le montage en rack » dans le « Mode d'emploi du MA2030/PA2030 ».
- Lors de l'installation, utilisez les vis fournies.
- Serrez les vis jusqu'à ce que les supports soient solidement fixés en place.

Éléments fournis (à vérifier)

Vis A x 6 **A**

Vis B x 4 **B**

Support long **C**

Supports courts x 2 **D**

Support de raccord **E**

* Les vis pour le montage en rack ne sont pas incluses.

Español

⚠ Atención

- No utilice las abrazaderas para dispositivos distintos al MA2030 y PA2030.
- Lea detenidamente la sección "Precauciones para el montaje en bastidor" en el "Manual de instrucciones del MA2030/PA2030".
- Durante la instalación, utilice los tornillos que se incluyen.
- Apriete los tornillos hasta que las abrazaderas estén bien fijadas.

Artículos suministrados (compruébelos)

Tornillos A x 6 **A**

Tornillos B x 4 **B**

Abrazadera larga **C**

Abrazaderas cortas x 2 **D**

Abrazadera conjunta **E**

* No se incluyen los tornillos para el montaje en bastidor.

Italiano

⚠ Attenzione

- Non utilizzare le staffe per dispositivi diversi dai modelli MA2030 e PA2030.
- Leggere attentamente la sezione "Precauzioni per il montaggio in rack" nel "Manuale di istruzioni dei modelli MA2030/PA2030".
- Per l'installazione utilizzare le viti in dotazione.
- Serrare le viti finché le mensole risultano fissate saldamente.

Articoli in dotazioni (verificare)

Viti A x 6 **A**

Viti B x 4 **B**

Staffa lunga **C**

Staffe corte x 2 **D**

Staffa di raccordo **E**

* Le viti per il montaggio in rack non sono incluse.

Installing

After installing brackets, mount to EIA standard rack. Install the brackets while removing cables from the device.

Case of one device **F**

As the figure shown:

Install a short bracket on one side of the device and the long bracket on the other side of the device with screws A.

Note The brackets can be installed in reverse at left and right.

Case of two devices **G**

As the figure shown:

- Line up the two devices to be installed upside down.
- Use the joint bracket to join the devices with screws B.
- Install short brackets on both sides with screws A.

The illustrations as shown in this manual are for instructional purposes only, and may appear somewhat different from your items.

Einbau

Nach Anbringen der Halterungen erfolgt der Einbau in ein Rack nach EIA-Standard. Bringen Sie die Halterungen an, während die Kabel vom Gerät abgenommen sind.

Im Falles eines Geräts **F**

Wie in der Abbildung gezeigt:

Befestigen Sie eine kurze Halterung an einer Seite des Geräts und die lange Halterung an der anderen Seite des Geräts mit den Schrauben A.

Hinweis Die Halterungen können beliebig auf der linken oder rechten Seite angebracht werden.

Im Falles von zwei Geräten **G**

Wie in der Abbildung gezeigt:

- Richten Sie die beiden einzubauenden Gerät umgedreht aus.
- Verbinden Sie die Geräte durch Anbringen der Verbindungshalterung mithilfe der Schrauben B.
- Befestigen Sie kurze Halterungen an beiden Seiten mit den Schrauben A.

Die in dieser Bedienungsanleitung gezeigten Abbildungen dienen lediglich zur Veranschaulichung und können vom tatsächlichen Aussehen der Gegenstände, die Sie haben, abweichen.

Installation

Après avoir installé les supports, montez le rack conforme à la norme EIA. Installez les supports tout en retirant les câbles de l'appareil.

Dans le cas d'un seul appareil **F**

Comme illustré sur la figure :

Installez un support court d'un côté de l'appareil et un support long de l'autre côté de l'appareil avec les vis A.

Remarque Les supports peuvent être installés à l'envers à gauche et à droite.

Dans le cas de deux appareils **G**

Comme illustré sur la figure :

- Alignez les deux appareils à installer à l'envers.
- Utilisez le support de raccord pour relier les appareils avec les vis B.
- Installez les supports courts sur les deux côtés avec les vis A.

Les illustrations figurant dans le présent manuel sont fournies à titre indicatif et peuvent différer légèrement de celles qui apparaissent sur vos éléments.

Instalación

Tras la instalación de las abrazaderas, móntelo en un bastidor estándar EIA. Instale las abrazaderas mientras extrae los cables del dispositivo.

Caja de un dispositivo **F**

Según la figura que se muestra:

Instale un abrazadera corta en un lado del dispositivo y la abrazadera larga en el otro lado del dispositivo con los tornillos A.

Nota Las abrazaderas pueden instalarse en sentido inverso a la izquierda y derecha.

Caja de dos dispositivos **G**

Según la figura que se muestra:

- Alinee los dos dispositivos que van a instalarse al revés.
- Utilice la abrazadera conjunta para unir los dispositivos con los tornillos B.
- Instale las abrazaderas cortas en ambos lados con tornillos A.

Las ilustraciones que se muestran en este manual solo son ilustrativas, y pueden presentar alguna diferencia con las de los artículos.

Installazione

Dopo l'installazione delle staffe, effettuare il montaggio in un rack standard EIA. Installare le staffe rimuovendo i cavi dal dispositivo.

Installazione di un dispositivo **F**

Come illustrato nella figura:

Installare una staffa corta su un lato del dispositivo e la staffa lunga sull'altro lato con le viti A.

Nota Le staffe possono essere installate in posizione invertita a sinistra e a destra.

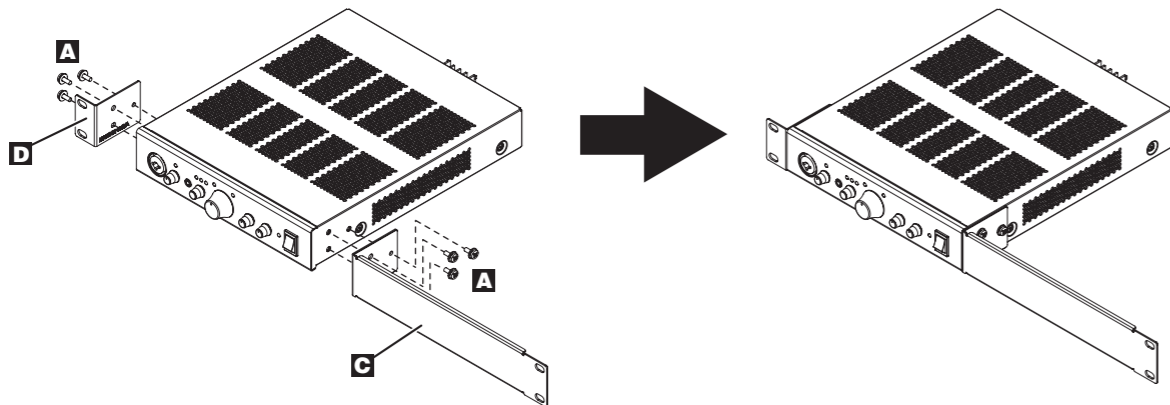
Installazione di due dispositivi **G**

Come illustrato nella figura:

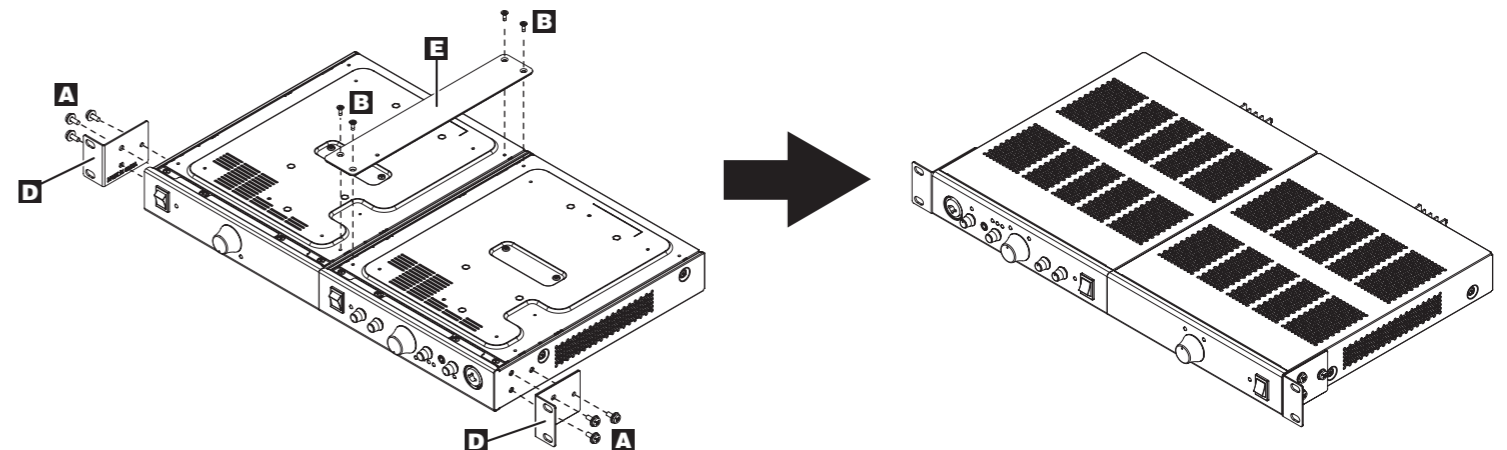
- Allineare i due dispositivi da installare in posizione capovolta.
- Utilizzare la staffa di raccordo per unire i dispositivi con le viti B.
- Installare le staffe corte su entrambi i lati con le viti A.

Le illustrazioni e le schermate presenti in questo manuale hanno scopo puramente esplicativo e possono differire da quelle reali.

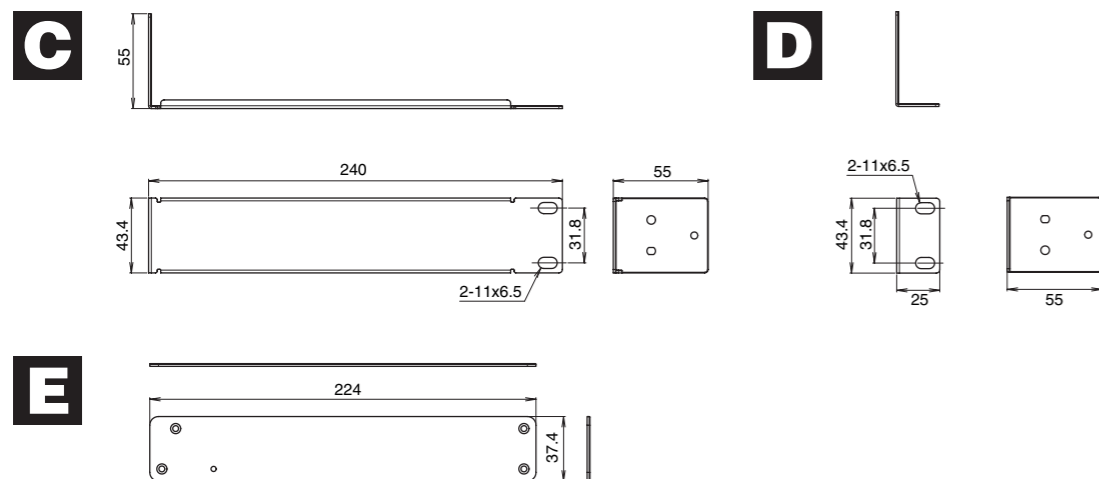
F



G



Dimensions



Specifications and descriptions in this owner's manual are for information purposes only. Yamaha Corp. reserves the right to change or modify products or specifications at any time without prior notice. Since specifications, equipment or options may not be the same in every locale, please check with your Yamaha dealer.

Die technischen Daten und Beschreibungen in dieser Bedienungsanleitung dienen nur der Information. Yamaha Corp. behält sich das Recht vor, Produkte oder deren technische Daten jederzeit ohne vorherige Ankündigung zu verändern oder zu modifizieren. Da die technischen Daten, das Gerät selbst oder Sonderzubehör nicht in jedem Land gleich sind, setzen Sie sich im Zweifel bitte mit Ihrem Yamaha-Händler in Verbindung.

Les caractéristiques techniques et les descriptions du mode d'emploi ne sont données que pour information. Yamaha Corp. se réserve le droit de changer ou modifier les produits et leurs caractéristiques techniques à tout moment sans aucun avis. Du fait que les caractéristiques techniques, les équipements et les options peuvent différer d'un pays à l'autre, adressez-vous au distributeur Yamaha le plus proche.

Las especificaciones y descripciones de este manual del propietario tienen sólo el propósito de servir como información. Yamaha Corp. se reserva el derecho a efectuar cambios o modificaciones en los productos o especificaciones en cualquier momento sin previo aviso. Puesto que las especificaciones, equipos u opciones pueden no ser las mismas en todos los mercados, solicite información a su distribuidor Yamaha.

Le specifiche e le descrizioni presenti in questo manuale sono fornite a fini puramente informativi. Yamaha Corp. si riserva il diritto di modificare prodotti o specifiche in qualsiasi momento senza preavviso. Dato che le specifiche, le apparecchiature o le opzioni possono essere diverse da paese a paese, verificarle con il proprio rappresentante Yamaha.

Технические характеристики и их описания в данном руководстве пользователя предназначены только для общего сведения. Корпорация Yamaha сохраняет за собой право модифицировать свои изделия и менять их технические характеристики без предварительного уведомления. Поскольку технические характеристики, оборудование и набор возможностей могут зависеть от региона, обращайтесь за информацией к местному представителю корпорации Yamaha.

本使用说明书中的技术规格及介绍仅供参考。Yamaha 公司保留随时更改或修订产品或技术规格的权利，若确有更改，恕不事先通知。技术规格、设备或选购件在各个地区可能均会有所不同，因此如有问题，请与当地 Yamaha 经销商确认。

仕様および外観は、改良のため予告なく変更することがあります。

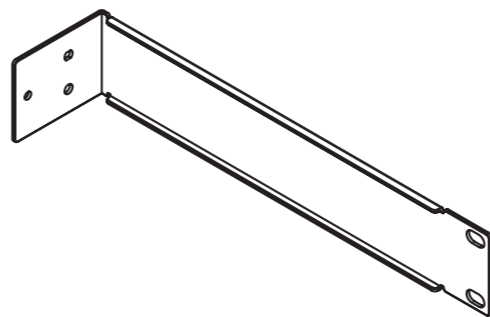
A



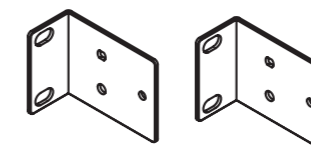
B



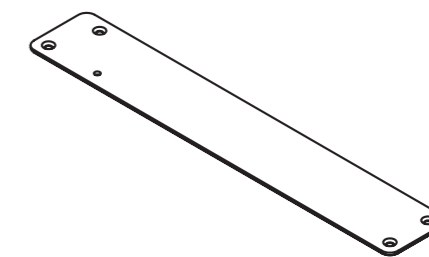
C



D



E



Русский

Предупреждение

- Используйте кронштейны только для устройств MA2030 и PA2030.
- Внимательно прочитайте раздел «Меры предосторожности при установке в стойку» «Руководства пользователя усилителя MA2030/PA2030».
- При монтаже используйте поставляемые в комплекте винты.
- Затяните винты, надежно закрепив кронштейны.

Комплект поставки

(проверьте полноту комплектации)

Винты A x 6 **A**

Винты B x 4 **B**

Длинный кронштейн **C**

Короткие кронштейны x 2 **D**

Соединительная планка **E**

* Винты для монтажа в стойке в комплект не входят.

Установка

После монтажа кронштейнов установите устройство в стандартной стойке EIA.

Закреплять кронштейны следует, удалив кабели из устройства.

Вариант с одним устройством **F**

Как показано на иллюстрации:

Закрепите короткий кронштейн с одной стороны устройства, а длинный кронштейн — с другой стороны устройства винтами A.

Примечание Кронштейны можно установить слева/справа и наоборот.

Вариант с двумя устройствами **G**

Как показано на иллюстрации:

- Переверните два устройства и совместите их рядом.
- С помощью соединительной планки скрепите устройства винтами B.
- Закрепите короткие кронштейны с обеих сторон винтами A.

Иллюстрации в данном руководстве приводятся исключительно в целях разъяснения инструкций и могут не полностью соответствовать реальным компонентам.

中文

⚠️ 小心

- 请勿为 MA2030 和 PA2030 以外的设备使用支架。
- 认真阅读“MA2030 / PA2030 使用说明书”中的章节“托架安装注意事项”。
- 安装时，应使用随附的螺钉。
- 拧紧螺钉，直到支架已经牢固固定。

随附项目 (请确认)

螺钉 A x 6 **A**

螺钉 B x 4 **B**

长支架 **C**

短支架 x 2 **D**

连接支架 **E**

* 不含用于托架安装的螺钉。

安装

支架安装完毕后，安装到 EIA 标准托架上。
安装支架，同时拆下设备电缆。

一台设备的情况 **F**

如图所示：

用螺钉 A 将短支架安装到设备一侧，并将长支架安装到设备的另外一侧。

注 支架可以在左右方向反向安装。

两台设备的情况 **G**

如图所示：

- 把将要安装的两台设备倒置对齐。
- 使用连接支架用螺钉 B 将设备连接到一起。
- 用螺钉 A 在两侧安装短支架。

本说明书中的插图仅用作讲解之目的，与实物可能略有不同。

日本語

⚠️ 注意

- MA2030 および PA2030 以外の機器には使用しないでください。
- 「MA2030/PA2030 取扱説明書」の「ラックマウント時の注意」をよくお読みください。
- 取り付けの際は、付属しているネジを必ず使用してください。
- ネジは、金具が十分固定されるまで締め付けてください。

同梱品 (お確かめください)

ネジ A x 6 **A**

ネジ B x 4 **B**

ロング金具 **C**

ショート金具 x 2 **D**

ジョイント金具 **E**

* ラックに取り付けるためのネジは付属していません。

取り付け方法

金具を取り付けてから、EIA 標準ラックに取り付けてください。金具は、ケーブルを外した状態で取り付けてください。

1台取り付ける場合 **F**

図のように、機器の一方の側面にショート金具、反対側にロング金具をネジ A で取り付けます。

Note 左右を逆に取り付けることもできます。

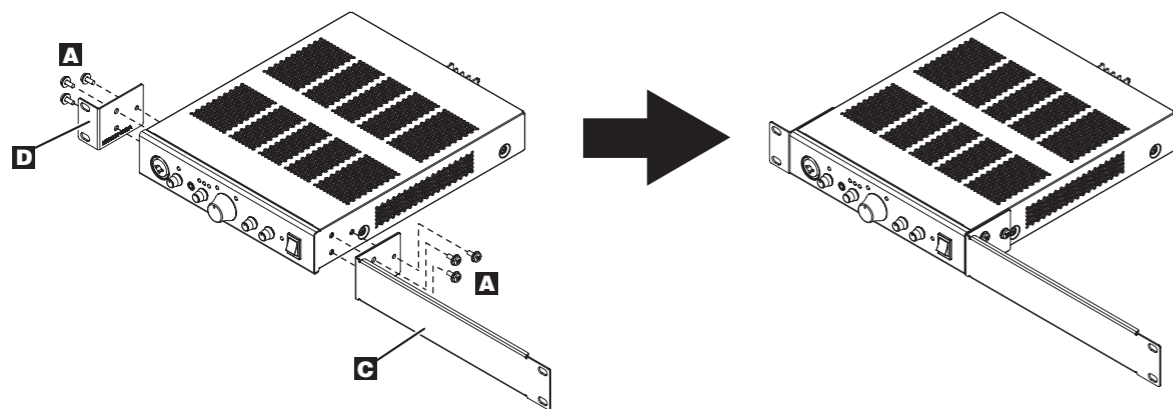
2台取り付ける場合 **G**

図のように、

- 取り付ける 2 台を裏返して並べます。
- ジョイント金具を使用して 2 台をネジ B でつなげます。
- 左右にショート金具をネジ A で 1 つずつ取り付けます。

この取扱説明書に掲載されているイラストは、すべて取り扱い説明のためのものです。したがって、実際の仕様と異なる場合があります。

F



G

