



Paging Station Microphone

PGM1

Paging Station Extension

PGX1

注意事项

请在操作使用前，首先仔细阅读下述内容

请将本说明书存放在安全的地方，以便将来随时参阅。



警告

为了避免因触电、短路、损伤、火灾或其它危险可能导致的严重受伤甚至死亡，请务必遵守下列基本注意事项。这些注意事项包括但不限于下列情况：

请勿打开

- 本设备不含任何用户可自行修理的零件。请勿打开本设备或试图拆卸其内部零件或进行任何方式的改造。若出现异常，请立即停止使用，并请有资质的 Yamaha 维修人员进行检修。

关于潮湿的警告

- 请勿让本设备淋雨或在水附近及潮湿环境中使用，或将盛有液体的容器（如花瓶、瓶子或玻璃杯）放在其上，否则可能会导致液体溅入任何开口。如果任何液体如水渗入本产品，请立即切断功放的电源并从 AC 插座拔下电源线。然后请有资质的 Yamaha 维修人员对设备进行检修。
- 切勿用湿手插拔电源线插头。

火警

- 请勿在设备附近放置燃烧物品或使设备靠近明火，否则可能引起火灾。

当意识到任何异常情况时

- 当出现以下任何一种问题时，请立即关闭 PoE 电源供电或 PoE 网络交换机，并断开电缆。
 - 排放异常气味或烟雾。
 - 某些物体掉入设备中。
 - 使用设备过程中声音突然中断。
 - 设备上出现裂纹或其他损坏现象。
 然后请有资质的 Yamaha 维修人员对设备进行检修。



注意

为了避免您或周围他人可能发生的人身伤害、设备或财产损失，请务必遵守下列基本注意事项。这些注意事项包括但不限于下列情况：

安放位置

- 请勿将本设备放在不稳定的地方，否则可能会导致突然翻倒并造成人身伤害。
- 请勿将本设备放置在可能会接触到腐蚀性气体或含有盐份的空气。否则可能会导致故障。
- 搬动设备之前，请务必拔出所有已连接的连接线。

小心操作

- 请勿将手指或手插入本设备的任何间隙或开口（面板等）。
- 请避免在设备上的任何间隙或开口（面板等）插入或落进异物（纸张、塑料、金属等）。万一发生这种情况，请立即关闭功放的电源开关并从 AC 插座拔下电源线，然后请有资质的 Yamaha 维修人员对设备进行检修。
- 请勿将身体压在本设备上或在其上放置重物。操作按钮、开关或插口时要避免过分用力，防止受伤。
- 避免牵拉连接电缆以防止受伤或因设备掉落而损坏。

对由于不正当使用或擅自改造本设备所造成的损失，Yamaha 不负任何责任。

须知

为避免本产品、数据或其它部件可能受到的损坏，请注意下列事项。

操作和维护

- 请勿在电视、收音机、AV设备、手机或其他电子设备附近使用本设备。这可能会在设备本身以及靠近设备的电视机或收音机中引起噪音。
- 为了避免操作面板发生变形、不稳定操作或损坏内部元件，请勿将本设备放在有大量灰尘、震动、极端寒冷或炎热（如阳光直射、靠近加热器或烈日下的汽车里）的环境中。
- 请勿在设备上放乙烯或塑料或橡胶物体，否则可能使面板脱色。
- 清洁设备时，使用柔软的干布。请勿使用涂料稀释剂、溶剂、清洁液或浸了化学物质的抹布。
- 设备中可能会由于环境温度的快速变化而发生冷凝——例如，当设备从一个地方移动到另一个地方时，或者当打开或关闭空调时。发生冷凝时使用本设备会造成损坏。如果有理由相信可能发生了冷凝，请将本设备放置几个小时而不打开电源直到冷凝彻底消失。

信息

关于处理

- 本产品包含可循环使用元件。当处理本产品时，请联系相应的当地机构。
- 本产品使用 Dante Ultimo。有关特定软件的开源许可的详细信息，请参见 Audinate 网站（英文）。
<https://www.audinate.com/software-licensing>

关于本说明书

- 本书所示的插图仅供介绍说明之用。
- 本使用说明书中所使用的公司名和产品名都是各自公司的商标或注册商标。
- 软件如有修改和更新，恕不另行通知。

为便于您理解使用说明书的内容，本公司已经依据国家的相关标准尽可能的将其中的英文表述部分翻译成中文。但是，由于专业性、通用性及特殊性，仍有部分内容仅以原文形式予以记载。如您有任何问题，烦请随时与本公司客服联系（热线：400-051-7700）。

本产品的型号、序列号、电源要求等规格可能标在铭牌上或铭牌附近，铭牌位于本机底部。请将该序列号填写到下方的横线上，并妥善保存本说明书，以便在产品被盗时作为永久购买凭证使用。

型号名称

序列号

(bottom_zh_01)

目录

注意事项	3
简介	7
特性	7
准备内容	7
控制器和接口 (PGM1)	8
顶部面板	8
后面板	9
底部面板	11
控制器和接口 (PGX1)	12
顶部面板	12
底部面板	12
初始化 PGM1	13
将 PGM1 连接至 MTX/MRX 系统	14
关于话筒优先级	14
连接 PGX1	16
指示灯一览表	17
状态指示灯	17
指示灯操作示意图	17
警告一览表	18
技术规格	19
外观尺寸	20

包装内的物品

- PGM1/PGX1 安装说明书 (本文件)
- PGM1/PGX1 区域标签 (1页)
- PGM1: 鹅颈话筒
- PGX1: 连接支架、专用螺丝 (8个)、连接线缆

固件升级

MTX-MRX Editor可用于对PGM1/PGX1进行固件升级和检查版本。关于如何进行这些操作的详情,请参见“MTX-MRX Editor User Guide”(MTX-MRX Editor用户指南)。

最新固件可从下列网站的下载页面进行下载。

<http://www.yamahaproaudio.com/>

简介

感谢您购买 Yamaha PGM1 寻呼话筒或 PGX1 寻呼扩展设备。这是用于内部广播已安装系统的一个寻呼话筒和一个扩展设备。本安装说明书向安装技术人员或设计师介绍安装方法。在安装设备前，请务必先阅读本安装说明书。阅读后，请妥善保存以备今后参考。

特性

PGM1/PGX1 是可与 MTX5-D 或 MRX7-D 一起使用的寻呼系统，具有以下特性。

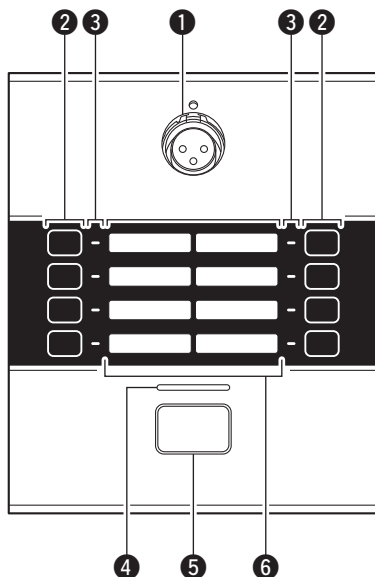
- 寻呼系统可通过 Dante 网络和 PoE（有源以太网）实现网络连接。
- 可使用 SD 卡播放器进行报时或信息播放。
- 每个 PGM1 设备可添加两个 PGX1 设备，可以具体地指定播报区域和从数量庞大的信息中选取内容播放。
- 也可以使用 MTX-MRX Editor 在 MTX/MRX 系统中安装最多四个 PGM1 设备。可将 PGM1 单元中的一个指定为优先话筒。

准备内容

- **PoE 电源供电器或支持 IEEE802.3af 的 PoE 网络交换机**
用于 MTX/MRX 系统和 PGM1 之间，为 PGM1 和 PGX1 供电。
PoE 电源供电器和 PoE 网络交换机统称为“PSE（供电设备）”。
- **Ethernet 线缆（CAT5e 或以上）**
用于 MTX/MRX 系统和 PSE 之间，以及 PSE 和 PGM1 之间。
- **十字螺丝刀**
连接 PGX1 时使用。

控制器和接口 (PGM1)

顶部面板



① 话筒输入插孔

在此连接随附的鹅颈话筒（电容话筒）。

若要连接话筒，将其直插话筒输入插孔。

若要移除话筒，在按住顶针工具（约 $\phi 2$ 的薄金属棒或非常薄的螺丝刀）的同时，向上拉动话筒至位于话筒输入插孔上方的孔。进行该动作时，请抓紧话筒接口的底部。

须知

- 由于幻象电源供电始终打开，应该在设备未连接电源时进行话筒连接。
- 请勿连接随附的话筒以外的任何话筒或设备。

② 区域 / 信息选择按钮

这些按钮可用于选择话筒播放的区域，或选择保存在 SD 卡中的信息。使用 MTX-MRX Editor 将区域或信息分配至这些按钮。一次可选择一个以上的播放区域。仅可以选择一条信息。关于如何设置的详情，请参见 MTX-MRX Editor 用户指南。

③ 区域 / 信息指示灯

这些指示灯可指示当前选中的区域或信息。

④ 状态指示灯

当来自话筒的播放可用时，该指示灯为绿色。播放期间，指示灯为红色。关于其他指示灯，请参考第 17 页。

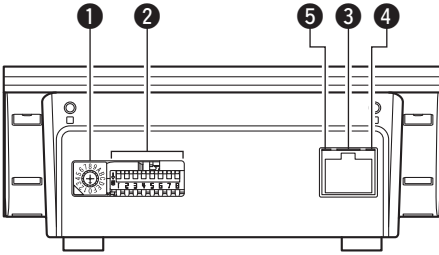
⑤ PTT（按键讲话）按钮

按下该按钮打开 / 关闭话筒。您可以使用 MTX-MRX Editor 在锁定和解锁之间更改该按钮的操作。

⑥ 标签

可插入带有每个区域名称的标签至此。也可以使用 MTX-MRX Editor 中包含的 PGM1 Label Creator（PGM1 标签创建器）创建标签。

后面板



① [UNIT ID] 旋转开关

用于设置 ID，单个 PGM1 设备通过该 ID 在 MTX/MRX 系统网络中实现区分。与用于指定上方部位的设备设置 DIP 开关 1-3 ② 一起使用，旋转开关指定下方部位，用于在 01 至 7F 的范围内设置 UNIT ID。

注

- 该设备在出厂状态下，此处附有橡胶帽；请移除橡胶帽后更改 ID 设置。为防止灰尘进入，当完成设置后请再次盖上橡胶帽。
- 请勿将 UNIT ID 设为 00。
- 设置 [UNIT ID] 旋转开关后，关闭 PoE 电源供电设备 /PoE 网络交换机 (PSE)，然后再次打开电源。

② 设备设置 DIP 开关

这些开关可用于设置设备如何启动。说明设置的标签附着于底部面板。

进行设置

更改设置前，关闭 PSE 的电源。如果在电源打开的情况下更改设置，不会应用更改的设置，直到关闭一次电源后才会应用。

详细说明，请参见下文。

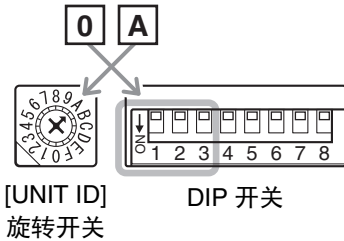
开关	
状态	开关位于上方 (OFF) 位置。
开关	
状态	开关位于下方 (ON) 位置。

• 开关 1-3 (UNIT ID)

这些开关指定 UNIT ID 的上方部位；与前述的用于指定下方部位的 [UNIT ID] 旋转开关一起使用，可以在 127 种可能性中设置 UNIT ID。

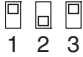
设置例)

设置 UNIT ID 为 [0A]



开关	
设置	UNIT ID 为 "0x"
功能	[UNIT ID] 旋转开关的范围为 01 至 0F。

开关	
设置	UNIT ID 为 "1x"
功能	[UNIT ID] 旋转开关的范围为 10 至 1F。

开关	
设置	UNIT ID为“2x”
功能	[UNIT ID]旋转开关的范围为20至2F。

开关	
设置	UNIT ID为“3x”
功能	[UNIT ID]旋转开关的范围为30至3F。

开关	
设置	UNIT ID为“4x”
功能	[UNIT ID]旋转开关的范围为40至4F。

开关	
设置	UNIT ID为“5x”
功能	[UNIT ID]旋转开关的范围为50至5F。

开关	
设置	UNIT ID为“6x”
功能	[UNIT ID]旋转开关的范围为60至6F。


开关	
设置	UNIT ID为“7x”
功能	[UNIT ID]旋转开关的范围为70至7F。

• **开关4-5**

无定义。让其保持出厂设置位置（上方）。

• **开关6 (IP SETTING)**

指定如何设置用于与外部设备进行通讯的IP地址。

开关	
设置	UNIT ID
内容	IP地址由UNIT ID决定，将为“192.168.0. (UNIT ID)”。


开关	
设置	PC
内容	IP地址由MTX-MRX Editor中的设置决定（请参见MTX-MRX Editor用户指南）。

注

在购买后首次连接本设备至电脑时，必须设置“UNIT ID”。此外，如果之后需要在不使用 UNIT ID 的情况下指定一个 IP 地址，请使用 MTX-MRX Editor 指定 IP 地址，然后切换至“PC”。

• 开关 7-8 (START UP MODE)

指定当打开电源后设备如何初始化。

开关	 7 8
设置	RESUME
内容	该模式是普通操作模式。当打开 PGM1 的电源后, 启动时会保存断电前的状态。

开关	 7 8
设置	INT. (INITIALIZE)
内容	初始化设备至出厂状态 (第 13 页)。

③ Dante/NETWORK 接口

这是一个 RJ45 端口, 可使用 Ethernet 线缆 (CAT5e 或以上) 通过 PSE 连接诸如 MRX7-D 等 Dante 设备。

注

- 请勿连接任何不支持 Dante 的设备或仅支持千兆以太网设备 (包括电脑)。
- 可用线缆的最大总长度为 100 米。
- 使用 STP (屏蔽双绞) 电缆可防电磁干扰。

④ SYNC 指示灯

此指示灯显示 Dante 网络的运行状态。

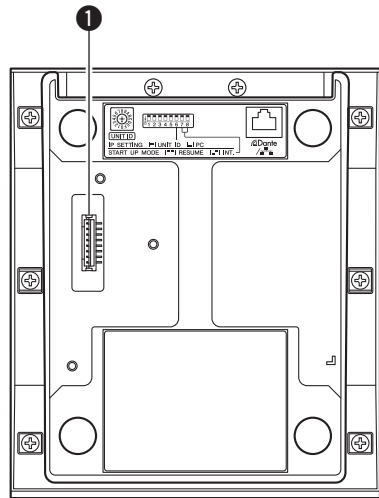
当绿色指示灯亮起时, 表明本设备为时钟从机, 且时钟同步。

当绿色指示灯闪烁时, 表明本设备为时钟主机。

⑤ LINK/ACT 指示灯

此指示灯显示 Dante/NETWORK 接口的通讯状态。

如果 Ethernet 线缆正确连接, 指示灯将快速闪烁。

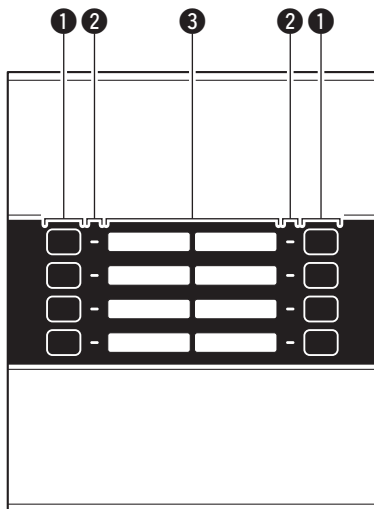
底部面板**① 8 针专用接口**

这是一个用于连接至 PGX1 的专用接口。

该设备在出厂状态下, 此处附有橡胶帽。

控制器和接口 (PGX1)

顶部面板



① 区域 / 信息选择按钮

这些按钮可用于选择话筒播放的区域，或选择保存在 SD 卡中的信息。使用 MTX-MRX Editor 将区域或信息分配至这些按钮。一次可选择一个以上的播放区域。仅可以选择一条信息。关于如何设置的详情，请参见 MTX-MRX Editor 用户指南。

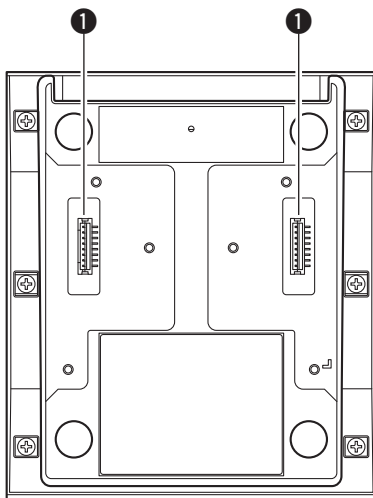
② 区域 / 信息指示灯

这些指示灯可指示当前选中的区域或信息。

③ 标签

可插入带有每个区域名称的标签至此。也可以使用 MTX-MRX Editor 中包含的 PGM1 Label Creator (PGM1 标签创建器) 创建标签。

底部面板



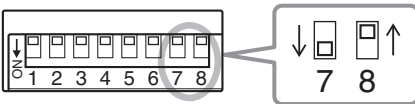
① 8 针专用接口

这是一个用于连接至 PGM1 或下一个 PGX1 的专用接口。

初始化 PGM1

如果需要将设备返回（初始化）至出厂状态，例如当安装位置已改变时，仅进行下列操作。

1. 关闭 PSE 的电源。
2. 在后面板，将设备设置 DIP 开关 7 设为向下位置，将开关 8 设为向上（INT.）位置。



3. 打开 PSE 的电源。

初始化开始。

- **初始化执行中：**
所有区域的指示灯快速闪烁。
- **初始化完成：**
所有区域的指示灯缓慢闪烁。
- **初始化失败：**
状态指示灯缓慢闪烁。

须知

当执行初始化时，请勿关闭 PSE 电源。否则将造成故障。

4. 确认初始化完成，然后关闭 PSE 电源。
5. 将设备设置 DIP 开关 7 和 8 都设置为向上（RESUME）位置。



6. 打开 PSE 的电源。

设备以出厂设置状态开启。

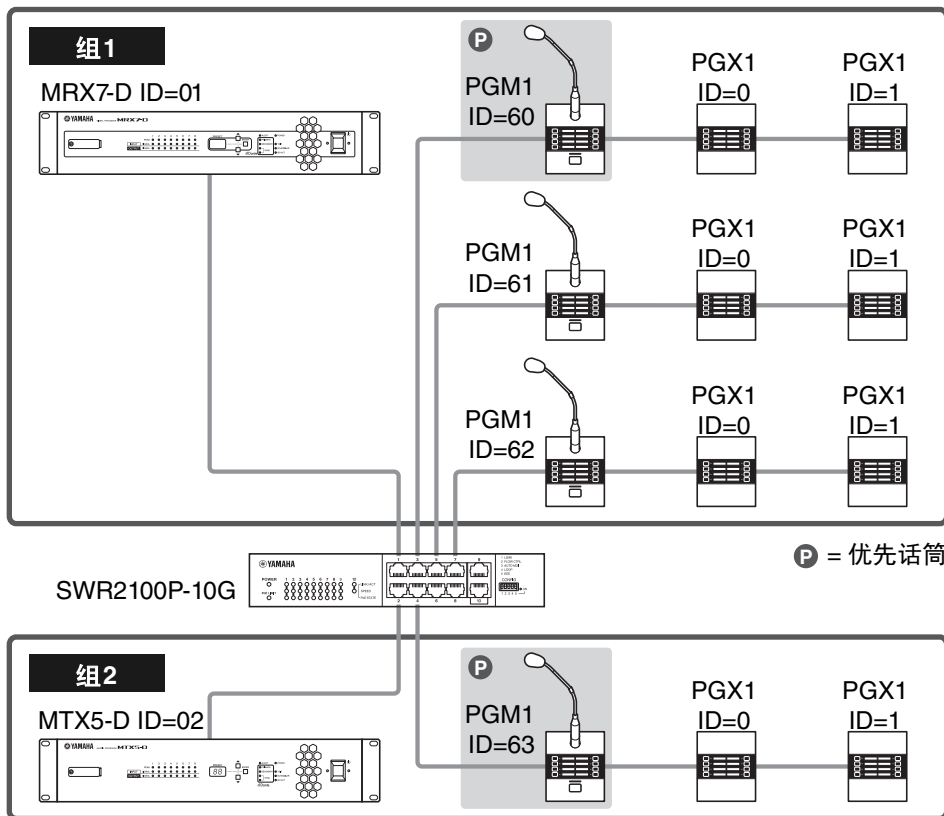
将PGM1连接至MTX/MRX系统

一个MTX/MRX系统中最多可以连接四个PGM1设备。

一台PGM1设备最多可以连接两个PGX1设备。

PGM1和PGX1可以控制MTX/MRX系统中的任意单个MRX7-D或MTX5-D设备的参数。

更多详情，请参见MTX-MRX Editor用户指南。



关于话筒优先级

在连接至MRX7-D或MTX5-D的PGM1设备中，可指定一个设备为优先话筒。

当优先话筒开始播放时，组内的其他话筒将静音。

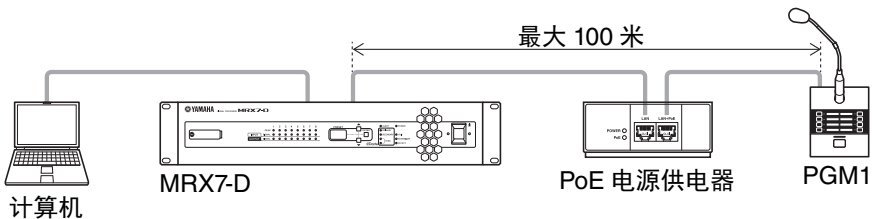
组内除优先话筒外，其他话筒为先播先放原则。

须知

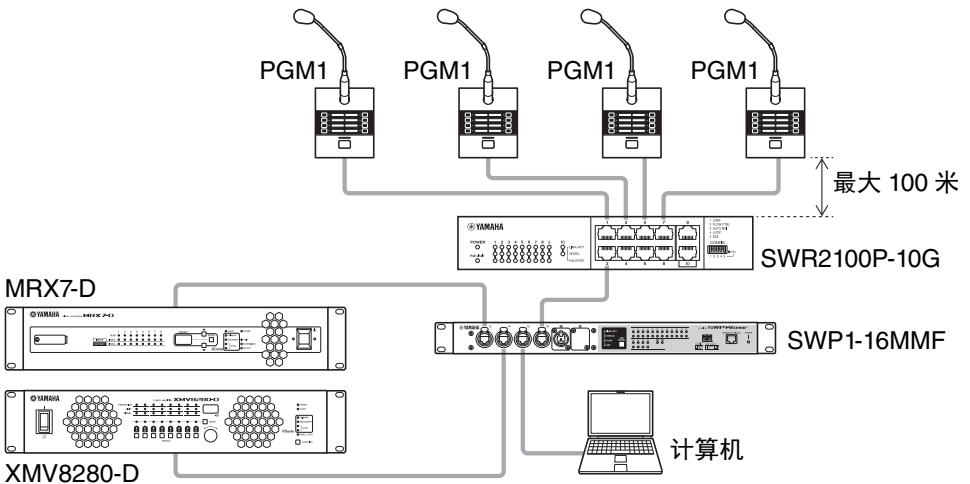
当 PSE 打开状态下请勿连接或断开线缆。

1. 使用每个设备的旋转开关和 DIP 开关来指定 UNIT ID。
2. 在 Dante 网络中连接一个可与 Dante 工作的 PoE 网络交换机，使用 Ethernet 线缆连接 PGM1 至网络交换机。如果网络交换机不支持 PoE，在网络交换机和 PGM1 之间连接一个 PoE 电源供电器。
在某些情况下，PSE（PoE 网络交换机或 PoE 电源供电器）可能具有能够支持供电的端口或不支持供电的端口。将 PGM1 连接至支持供电的端口。关于如何同步每个设备，请参见 MTX-MRX Editor 用户指南。
3. 连接 PGM1 和 PSE 后，打开 PSE 的电源。

小型系统的连接



大型系统的连接



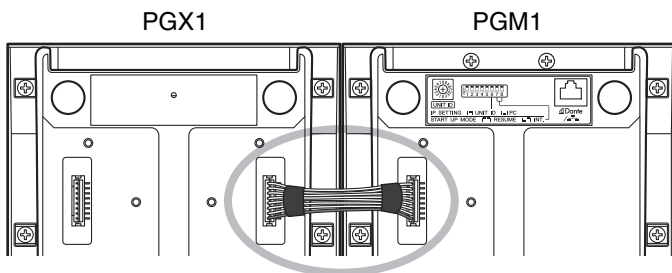
连接 PGX1

一台 PGM1 设备最多可以连接两个 PGX1 设备。

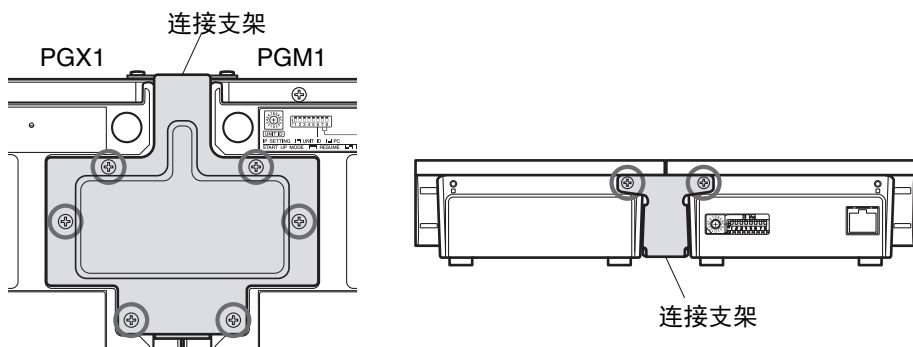
须知

请确保在设备下面放一块软布以避免机身表面受损。
进行连接前，使 Ethernet 线缆和鹅颈话筒分离。

1. 将 PGM1 和 PGX1 翻转过来。
2. 将 PGM1 放在右侧，将连接的 PGX1 放在左侧。
3. 从 PGM1 的底部面板上移除橡胶帽。
4. 使用随附的连接线缆连接 PGM1 和 PGX1。



5. 请将连接支架放在两个设备中间，旋紧 PGX1 的螺丝（如下所示的 8 个位置）以确保安全。



6. 请将从 PGM1 上移除的橡胶帽放在 PGX1 未使用的专用 8 针接口的插座中。

如果需要连接第二个 PGX1 设备，也可以使用相同的方法。

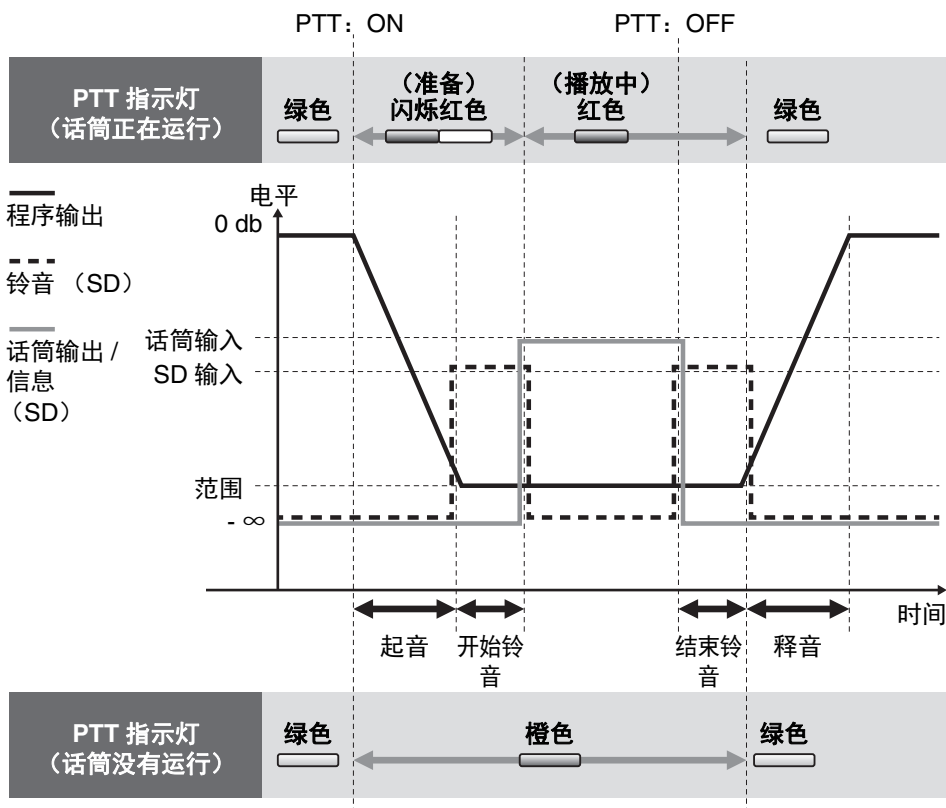
指示灯一览表

状态指示灯

亮起绿色	可进行播放
亮起橙色	无法进行播报，因为另一只话筒正在播放
亮起红色	播放中
闪烁红色	准备播放
闪烁橙色	被优先话筒打断

指示灯操作示意图

- * 在播放过程中按下 PTT 将停止播放。
- * 当播放结束时无需按下 PTT。



警告一览表

下列表格中列出了PGM1/PGX1会产生的警告，以及这些警告的含义和需要采取的适当行动。

当状态指示灯交替闪烁为绿色和橙色时，警告信息的内容将显示在闪烁区域/信息指示器的位置。左上区域/信息指示灯为警告编号1，右下区域/信息指示灯为警告编号8。

如果问题无法解决，请联系本说明书最后列出的Yamaha经销商。

闪烁区域/ 信息指示灯 (警告编号)	含义	响应
1	设备未正确启动。	关闭PSE电源，至少等待6秒后再次开启。如果依旧不能解决问题，请初始化PGM1。如果依旧失败，请联系Yamaha经销商。
2	保存在内部记忆中的数据丢失。	
5	IP地址重叠。	更改IP地址或UNIT ID，以使其无重复。
	开机60秒内IP地址未设置。	请确认后面板的DIP开关6（IP SETTING）。如果DIP开关6设置为“PC”，请使用系统的专用应用软件或DHCP服务器来指定设备IP地址。
6	UNIT ID设置为“00”。	将UNIT ID设置为除“00”以外的数字。
	可发现连接在同一网络下具有相同UNIT ID的设备。	改变UNIT ID以使其无重复。

技术规格

通用技术规格

	PGM1	PGX1
外观尺寸	132 (W) × 56 (H) × 154 (D) mm (不含话筒)	132 (W) × 56 (H) × 154 (D) mm
重量	1.2 kg (含话筒) 1.0 kg (不含话筒)	0.9 kg (不含连接支架)
电源电压	通过PoE (IEEE802.3af) 供电	从PGM1供电
功耗	最大4.8 W (仅使用PGM1或与PGX1一起使用时相同)	
操作温度范围	0°C–40°C	
存储温度范围	-20°C–60°C	
可同时使用最大设备数	最多可为每个PGM1设备添加两个PGX1设备 一个MTX/MRX系统中最多可安装四个PGM1设备 (单个系统中包含其他设备在内的设备总数有所限制)	
包装内的物品	鹅颈话筒、区域标签、安装说明书	区域标签、安装说明书、连接支架、专用螺丝 (8个)、连接线缆

电气规格

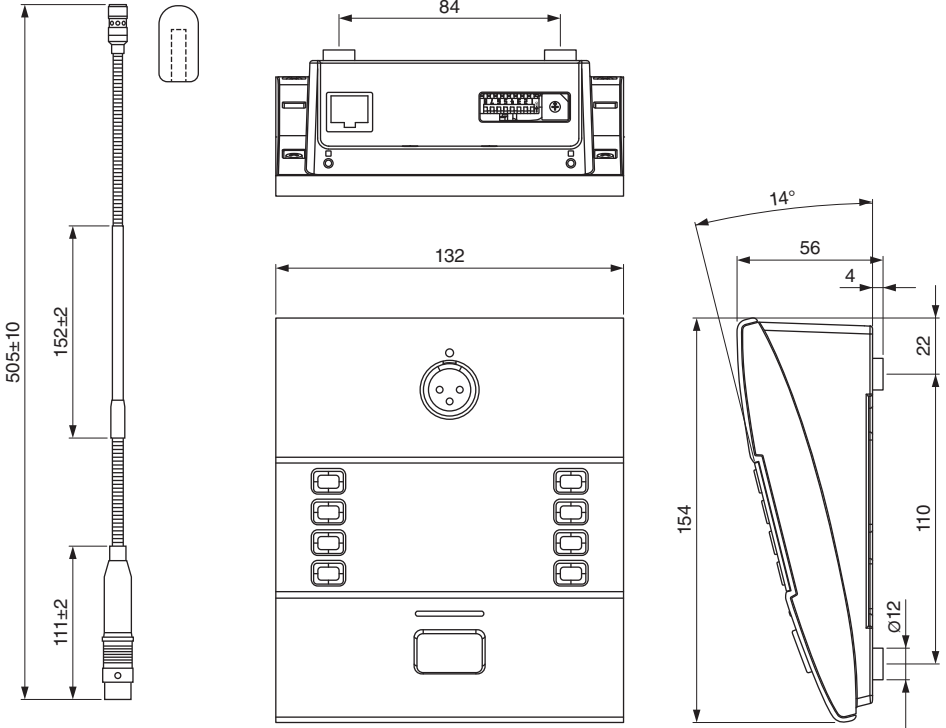
	PGM1
采样频率	48 kHz/44.1 kHz
数字输入/输出格式	Dante
格式线缆需求	Dante/NETWORK接口: 1000BASE-T Dante/NETWORK接口: CAT5e或以上的Ethernet STP线缆

*本使用说明书的内容为出版时最新的技术规格。请至Yamaha 网站下载最新版本的使用说明书。

外观尺寸

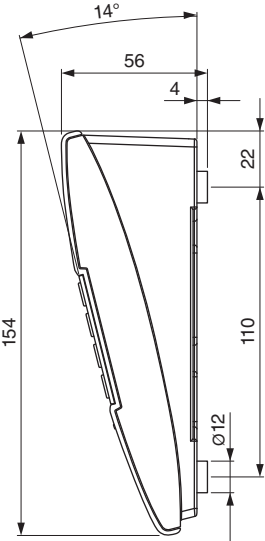
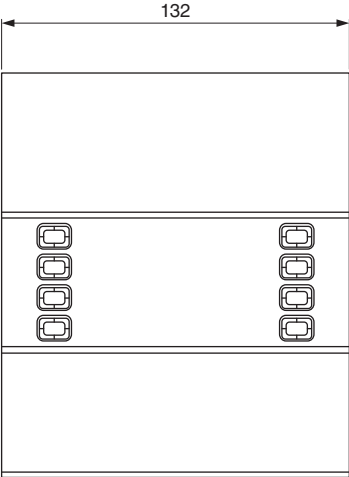
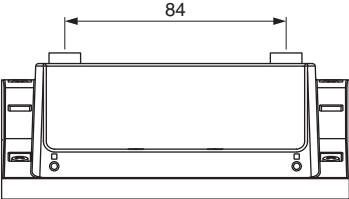
鹅颈话筒

PGM1



单位：mm

PGX1



单位：mm

备忘录

备忘录

雅马哈乐器音响（中国）投资有限公司
上海市静安区新闻路1818号云和大厦2楼
客户服务热线：4000517700
公司网址：<https://www.yamaha.com.cn>

厂名：雅马哈电子（苏州）有限公司
厂址：江苏省苏州市苏州新区鹿山路18号

Yamaha Pro Audio global web site
<https://www.yamaha.com/proaudio/>

Yamaha Downloads
<https://download.yamaha.com/>

Manual Development Group
© 2017 Yamaha Corporation

2018年4月 改版CSES-C0

VAS7470